

Equipos Para Líneas De Aire Comprimido





INDICE

CILINDROS



NORGREN - Cilindros ISO 1552

Fuerzas Teóricas	NOR-02
Cilindros ISO 1552 serie PRA	NOR-06
Montajes y Accesorios	NOR-07
Sensores Magnéticos	NOR-07



AIRTAC - Cilindros ISO 1552

Fuerzas Teóricas	NOR-02
Cilindros ISO 1552 serie SE	AIR-04
Montajes y Accesorios	AIR-06
Sensores Magnéticos	AIR-06



AIRTAC - Cilindros ISO 6431

Fuerzas Teóricas	NOR-02
Cilindros ISO 6431 serie SI	AIR-05
Montajes y Accesorios	AIR-06
Sensores Magnéticos	AIR-06



SMC - Cilindro Posicionador

Fuerzas Teóricas	NOR-02
Cilindro Posicionador serie CPA	SMC-02



AIRTAC - Cilindros Compactos Unitop RU-P7

Fuerzas Teóricas	NOR-02
Cilindros Compactos Unitop RU-P7 serie ACP	AIR-12
Montajes y Accesorios	AIR-13
Sensores Magnéticos	AIR-13

INDICE

CILINDROS



AIRTAC - Cilindros Compactos

Fuerzas Teóricas	NOR-02
Cilindros Compactos serie ACQ	AIR-16
Sensores Magnéticos	AIR-17



AIRTAC - Cilindros Compactos Multimontaje

Fuerzas Teóricas	NOR-02
Cilindros Compactos Multimontaje serie MD	AIR-18
Sensores Magnéticos	AIR-19



NORGREN - Cilindros Inoxidables ISO 6432

Fuerzas Teóricas	NOR-02
Cilindros ISO 6432 serie RM	NOR-12
Cilindros ISO 6432 Amortiguados serie RMA	NOR-13
Montajes y Accesorios	NOR-14
Sensores Magnéticos	NOR-14



AIRTAC - Cilindros Inoxidables ISO 6432

Fuerzas Teóricas	NOR-02
Cilindros ISO 6432 serie MI	AIR-20
Cilindros ISO 6432 Amortiguados serie MIC	AIR-21
Cilindros serie MA	AIR-22
Montajes y Accesorios	AIR-24
Sensores Magnéticos	AIR-24



HUMPHREY - Cilindros Inoxidables

Fuerzas Teóricas	NOR-02
Cilindros Inoxidables serie D / DP	HUM-02
Montajes y Accesorios	HUM-03



AIRTAC - Cilindros en Aluminio

Fuerzas Teóricas	NOR-02
Cilindros en Aluminio serie MAL	AIR-23
Montajes y Accesorios	AIR-24
Sensores Magnéticos	AIR-24



NORGREN - Cilindros sin Vástago LINTRA

Fuerzas Teóricas	NOR-02
Cilindros sin Vástago LINTRA	NOR-18
Montajes y Accesorios	NOR-19
Sensores Magnéticos	NOR-19



AIRTAC - Cilindros Twin

Fuerzas Teóricas	NOR-02
Cilindros TWIN serie TN	AIR-30
Sensores Magnéticos	AIR-30



AIRTAC - Actuadores Rotativos Tipo Scotch Yoke

Actuadores Rotativos serie AD	AIR-66
Actuadores Retorno Resorte serie AS	AIR-67
Sensores de Posición	AIR-78



GENEBRE - Actuadores Rotativos Tipo Cremallera

Actuadores Rotativos serie GNP	AIR-70
Actuadores Retorno Resorte serie GNP/S	AIR-71
Sensores de Posición	AIR-78

INDICE

VALVULAS



NORGREN - Válvulas Solenoides 3/2

Válvulas serie V6 ($\frac{1}{8}$ " , $\frac{1}{4}$ " y $\frac{3}{8}$ ") **NOR-26**

Válvulas serie Poppet D10 ($\frac{1}{2}$ " , $\frac{3}{4}$ " y 1") **NOR-27**



SMC - Válvulas Solenoides 3/2

Válvulas serie V6 ($\frac{1}{4}$ ") **SMC-04**



AIRTAC - Válvulas Solenoides 3/2

Válvulas serie 3V1 ($\frac{1}{8}$ ") **AIR-34**

Válvulas serie 3V2 ($\frac{1}{8}$ " , $\frac{1}{4}$ " y $\frac{3}{8}$ ") **AIR-35**



NORGREN - Válvulas Solenoides 5/2 - 5/3

Válvulas serie V6 ($\frac{1}{8}$ " , $\frac{1}{4}$ " y $\frac{3}{8}$ ") **NOR-28**

Manifold para serie V6 **NOR-30**

Válvulas serie MN ($\frac{1}{2}$ " y $\frac{3}{4}$ ") **NOR-32**



SMC - Válvulas Solenoides 5/2 - 5/3

Válvulas serie NVFS ($\frac{1}{4}$ ") **SMC-05**



AIRTAC - Válvulas Solenoides 5/2 - 5/3

Válvulas serie 4V (M5, 1/8", 1/4", 3/8" y 1/2")	AIR-36
Manifold para serie 4V	AIR-39
Válvulas Namur serie 4M (1/4" y 3/8")	AIR-41



NORGREN - Válvulas Con Piloto Neumático 3/2

Válvulas serie V6 (1/8", 1/4" y 3/8")	NOR-34
Válvulas serie Poppet D10 (1/2" y 3/4")	NOR-35



AIRTAC - Válvulas Con Piloto Neumático 3/2

Válvulas serie 3A (1/8", 1/4" y 3/8")	AIR-43
---------------------------------------	------------------------



NORGREN - Válvulas Con Piloto Neumático 5/2 - 5/3

Válvulas serie V6 (1/8", 1/4" y 3/8")	NOR-36
Manifold para serie V6	NOR-30
Válvulas serie MN (1/2")	NOR-38



AIRTAC - Válvulas Con Piloto Neumático 5/2 - 5/3

Válvulas serie 4A (M5, 1/8", 1/4", 3/8" y 1/2")	AIR-44
Manifold para serie 4A	AIR-45

INDICE

VALVULAS



NORGREN - Válvulas Manuales y Mecánicas 3/2

Válvulas serie K41 ($\frac{1}{4}$ " y $\frac{3}{8}$ "

NOR-40



SMC - Válvulas Manuales y Mecánicas 3/2

Válvulas serie VM ($\frac{1}{8}$ " y $\frac{1}{4}$ "

SMC-06



HUMPFREY - Válvulas Manuales 3/2

Válvulas serie TAC ($\frac{1}{8}$ "

HUM-06



AIRTAC - Válvulas Manuales y Mecánicas 3/2

Válvulas serie S3 (M5, $\frac{1}{8}$ " y $\frac{1}{4}$ "

AIR-48

Válvulas de Botón serie 3L ($\frac{1}{4}$ "

AIR-50

Válvulas de Pedal serie 3FM ($\frac{1}{4}$ "

AIR-53



CDC - Válvulas Manuales 3/2

Válvulas serie HVU (Milimétricas y en Pulgadas)

CDC-19

Válvulas serie HVC ($\frac{1}{8}$ ", $\frac{1}{4}$ " y $\frac{3}{8}$ "

CDC-20

INDICE

VALVULAS



NORGREN - Válvulas Manuales y Mecánicas 5/2 - 5/3

Válvulas serie K71 ($\frac{1}{4}$ " , $\frac{3}{8}$ " y $\frac{1}{2}$ ")

NOR-41



SMC - Válvulas Manuales 5/2

Válvulas serie VZM ($\frac{1}{8}$ ")

SMC-07



HUMPHREY - Válvulas Manuales 5/2

Válvulas serie TAC ($\frac{1}{8}$ ")

HUM-06



AIRTAC - Válvulas Manuales/Mecánicas 4/3 - 5/2 - 5/3

Válvulas de Botón serie 4L ($\frac{1}{4}$ " y $\frac{3}{8}$ ")

AIR-50

Válvulas Rotativas serie 4HV ($\frac{1}{4}$ " , $\frac{3}{8}$ " y $\frac{1}{2}$ ")

AIR-51

Válvulas de Palanca serie 4H ($\frac{1}{8}$ " , $\frac{1}{4}$ " y $\frac{3}{8}$ ")

AIR-52

Válvulas de Pedal serie 4F ($\frac{1}{4}$ ")

AIR-53



BUSCHJOST - Vál. Control de Proceso Solenoides 2/2

Válvulas serie 82520 ($\frac{1}{8}$ " y $\frac{1}{4}$ ")

BUJ-03

Válvulas serie 82400 ($\frac{1}{4}$ " , $\frac{3}{8}$ " , $\frac{1}{2}$ " , $\frac{3}{4}$ " , 1" , $1\frac{1}{2}$ " y 2")

BUJ-04

Válvulas Inoxidables serie 82740 ($\frac{1}{2}$ " , $\frac{3}{4}$ " y 1")

BUJ-06

Válvulas Para Vapor serie 85330 ($\frac{3}{8}$ " , $\frac{1}{2}$ " , $\frac{3}{4}$ " y 1")

BUJ-08

INDICE

VALVULAS



AIRTAC - Válvulas Control de Proceso Solenoides 2/2

Válvulas Plásticas serie 2P ($\frac{1}{8}$ " y $\frac{1}{4}$ "	AIR-55
Válvulas serie 2V ($\frac{1}{8}$ " y $\frac{1}{4}$ "	AIR-56
Válvulas serie 2W ($\frac{3}{8}$ " y $\frac{1}{2}$ "	AIR-57
Válvulas serie 2V ($\frac{3}{8}$ ", $\frac{1}{2}$ ", $\frac{3}{4}$ " y 1"	AIR-58
Válvulas Inoxidables serie 2S ($\frac{1}{8}$ ", $\frac{1}{4}$ ", $\frac{3}{8}$ " y $\frac{1}{2}$ "	AIR-59
Válvulas Inoxidables serie 2S ($\frac{1}{2}$ ", $\frac{3}{4}$ ", 1", $1\frac{1}{2}$ " y 2")	AIR-60
Válvulas Para Vapor serie 2L ($\frac{1}{2}$ ", $\frac{3}{4}$ " y 1"	AIR-61



BUSCHJOST - Válvulas Control de Proceso 2/2

De Asiento Inclinado 84510 ($\frac{1}{2}$ ", $\frac{3}{4}$ ", 1", $1\frac{1}{2}$ " y 2")	BUJ-12
De Asiento Inclinado 84530 ($\frac{1}{2}$ ", $\frac{3}{4}$ ", 1", $1\frac{1}{2}$ " y 2")	BUJ-14
Neumáticas P/Filtro de Mangas ($\frac{3}{4}$ ", 1", $1\frac{1}{2}$ " y 2")	BUJ-18
Solenoides P/Filtro de Mangas ($\frac{3}{4}$ ", 1", $1\frac{1}{2}$ " y 2")	BUJ-19



AIRTAC - Válvulas Control de Proceso 2/2

De Bola - Actuador Rotativo ($\frac{1}{2}$ ", $\frac{3}{4}$ ", 1", $1\frac{1}{2}$ " y 2")	AIR-72
Mariposa - Actuador Rotativo (3", 4", 6", 8" y 10")	AIR-74



GENEBRE - Válvulas Control de Proceso 2/2

Válvulas de Bola serie 2025 ($\frac{1}{2}$ ", $\frac{3}{4}$ ", 1", $1\frac{1}{2}$ " y 2")	AIR-76
De Bola - Actuador Rotativo ($\frac{1}{2}$ ", $\frac{3}{4}$ ", 1", $1\frac{1}{2}$ " y 2")	AIR-73
Válvulas Mariposa serie 2109 (3", 4", 6", 8" y 10")	AIR-77
Mariposa - Actuador Rotativo (3", 4", 6", 8" y 10")	AIR-75

INDICE

TRATAMIENTO DE AIRE



NORGREN - Unidades de Mantenimiento

Filtro/Regulador-Lubricador Miniatura ($\frac{1}{4}$ "	NOR-46
Filtro/Regulador-Lubricador ($\frac{1}{4}$ ", $\frac{3}{8}$ " y $\frac{1}{2}$ "	NOR-47
Accesorios y Repuestos	NOR-71



AIRTAC - Unidades de Mantenimiento

Filtro/Regulador-Lubricador Miniatura ($\frac{1}{8}$ " y $\frac{1}{4}$ "	AIR-81
Filtro/Regulador-Lubricador ($\frac{1}{4}$ ", $\frac{3}{8}$ " y $\frac{1}{2}$ "	AIR-81
Accesorios y Repuestos	AIR-88



NORGREN - Filtro/Regulador Integrado

Filtro/Regulador Miniatura ($\frac{1}{8}$ " y $\frac{1}{4}$ "	NOR-48
Filtro/Regulador ($\frac{1}{4}$ ", $\frac{3}{8}$ ", $\frac{1}{2}$ " y $\frac{3}{4}$ "	NOR-49
Accesorios y Repuestos	NOR-71



AIRTAC - Filtro/Regulador Integrado

Filtro/Regulador Miniatura ($\frac{1}{8}$ " y $\frac{1}{4}$ "	AIR-82
Filtro/Regulador ($\frac{1}{4}$ ", $\frac{3}{8}$ " y $\frac{1}{2}$ "	AIR-82
Accesorios y Repuestos	AIR-88



NORGREN - Filtros

Filtro para Aire Miniatura ($\frac{1}{8}$ " y $\frac{1}{4}$ "	NOR-50
Filtro para Aire ($\frac{1}{4}$ ", $\frac{3}{8}$ ", $\frac{1}{2}$ ", $\frac{3}{4}$ ", 1", 1 $\frac{1}{2}$ ", 2", 3" y 4")	NOR-51
Filtro de Aceite ($\frac{1}{4}$ ", $\frac{3}{8}$ ", $\frac{1}{2}$ ", 1", 2", 3" y 4")	NOR-54
Filtro de Olores ($\frac{3}{8}$ " y $\frac{1}{2}$ "	NOR-57
Accesorios y Repuestos	NOR-71

INDICE

TRATAMIENTO DE AIRE



AIRTAC - Filtros

Filtro para Aire Miniatura ($\frac{1}{8}$ " y $\frac{1}{4}$ "	AIR-83
Filtro para Aire ($\frac{1}{4}$ ", $\frac{3}{8}$ ", $\frac{1}{2}$ ", $\frac{3}{4}$ " y 1")	AIR-83
Accesorios y Repuestos	AIR-88



NORGREN - Reguladores de Presión para Aire

Regulador Miniatura ($\frac{1}{8}$ " y $\frac{1}{4}$ "	NOR-58
Regulador ($\frac{1}{4}$ ", $\frac{3}{8}$ ", $\frac{1}{2}$ ", $\frac{3}{4}$ " y 1 1/2")	NOR-59
Regulador de Presión ($\frac{1}{4}$ "	NOR-61
Regulador Pilotado (1 1/2" y 2")	NOR-62
Manómetro ($\frac{1}{8}$ " y $\frac{1}{4}$ "	NOR-67
Accesorios y Repuestos	NOR-71



AIRTAC - Reguladores de Presión para Aire

Regulador Miniatura ($\frac{1}{8}$ " y $\frac{1}{4}$ "	AIR-84
Regulador Miniatura serie SR ($\frac{1}{8}$ " y $\frac{1}{4}$ "	AIR-85
Regulador ($\frac{1}{4}$ ", $\frac{3}{8}$ ", $\frac{1}{2}$ ", $\frac{3}{4}$ " y 1")	AIR-84
Manómetro ($\frac{1}{8}$ " y $\frac{1}{4}$ "	AIR-87
Accesorios y Repuestos	AIR-88



NORGREN - Reguladores de Presión Otros Fluidos

Regulador para Líquidos Miniatura ($\frac{1}{8}$ " y $\frac{1}{4}$ "	NOR-63
Regulador para Líquidos ($\frac{3}{8}$ ", $\frac{1}{2}$ ", $\frac{3}{4}$ " y 1")	NOR-64
Regulador para Gas ($\frac{1}{4}$ " y $\frac{1}{2}$ "	NOR-66
Accesorios y Repuestos	NOR-71



NORGREN - Lubricadores

Lubricador Miniatura ($\frac{1}{8}$ " y $\frac{1}{4}$ "	NOR-68
Lubricador ($\frac{1}{4}$ ", $\frac{3}{8}$ ", $\frac{1}{2}$ ", $\frac{3}{4}$ " y 1")	NOR-69
Galón de Aceite	NOR-74
Accesorios y Repuestos	NOR-71

INDICE

TRATAMIENTO DE AIRE



AIRTAC - Lubricadores

Lubricador Miniatura ($\frac{1}{8}$ " y $\frac{1}{4}$ "	AIR-86
Lubricador ($\frac{1}{4}$ ", $\frac{3}{8}$ ", $\frac{1}{2}$ ", $\frac{3}{4}$ " y 1")	AIR-86
Galón de Aceite	NOR-74
Accesorios y Repuestos	AIR-88



AIRTAC - Secadores de Aire

Secador de Aire serie RAA ($\frac{1}{2}$ ", 1" y 1 $\frac{1}{2}$ "	AIR-89
---------------------------------------------------------------------	--------



NORGREN - Trampas de Condensado

Trampa de condensado serie 17 ($\frac{1}{2}$ "	NOR-76
Separador Centrifugo serie C ($\frac{1}{2}$ ", 1", 1 $\frac{1}{2}$ ", 2", 3")	NOR-77



SMC - Trampas de Condensado

Trampa Eléctrica serie ADM ($\frac{1}{2}$ "	SMC-08
Trampa Automática serie AD600 (1")	SMC-08



AIRTAC - Trampas de Condensado

Trampa Automática serie AAD ($\frac{1}{2}$ "	AIR-90
-----------------------------------------------	--------

INDICE

ELEMENTOS DE VACÍO Y ACCESORIOS



SMC - Vacío

Eyector de Vacío serie ZM (1/8")	SMC-16
Eyector de Vacío serie ZH (1/8")	SMC-17
Filtro de Vacío serie ZFA / VF (1/8" y 1/4")	SMC-18
Vacuometro serie VC (1/8")	SMC-19
Vacuostato Electrónico Kita serie KP20V (1/8")	SMC-20
Ventosas serie PC (M5 y 1/8")	SMC-21
Ventosas de Doble Fuelle serie PD / SPG (1/8")	SMC-22
Ventosas con Compensador serie PTS / PYS	SMC-23
Ventosas con Compensador serie PTSB/PYSB	SMC-24

NORGREN - Accesorios

Válvula de Corte serie T72E (1/4", 3/8", 1/2" y 3/4")	NOR-72
Presostato serie 18D (1/4")	NOR-78
Presostato Aignep serie IRP (1/8")	NOR-79
Presostato Electrónico Kita serie KP20P (1/8")	NOR-80
Válvula de Seguridad serie 16-004 (1/4")	NOR-81
Válvula de Alivio serie V07 (1/4")	NOR-82
Silenciadores serie MS (1/8", 1/4", 3/8", 1/2", 3/4" y 1")	NOR-83
Silenciador con Control de Flujo (1/8", 1/4", 3/8", 1/2")	NOR-83
Pinzas Aignep serie IRK (M5)	NOR-84
Indicador de Presión serie 5VS (1/8")	NOR-85
Cortador de Manguera	NOR-85

SMC - Accesorios

Control de Flujo en Línea AS (1/8", 1/4", 3/8" y 1/2")	SMC-09
Multiplicador de Presión serie VBA (3/8" y 1/2")	SMC-10
Unidad Oleoneumática serie CC (3/8")	SMC-11
Convertidor de Señal serie VR (1/8")	SMC-12
Flujostato serie IF (3/4")	SMC-13
Temporizador serie VR2110 (1/8")	SMC-14

HUMPRHREY - Accesorios

Válvulas de Escape Rápido SQE (1/8", 1/4", 3/8", 1/2")	HUM-08
--------------------------------------------------------	--------

INDICE

ACCESORIOS Y RACORES



AIRTAC - Accesorios

Válvula de Corredera HSV ($\frac{1}{8}$ " , $\frac{1}{4}$ " , $\frac{3}{8}$ " , $\frac{1}{2}$ " , $\frac{3}{4}$ " y 1")	AIR-91
Válvula Antirretorno Cheque CV ($\frac{1}{8}$ " , $\frac{1}{4}$ " , $\frac{3}{8}$ " y $\frac{1}{2}$ ")	AIR-92
Válvula Selectora "O" serie SHTV ($\frac{1}{8}$ " y $\frac{1}{4}$ ")	AIR-93
Válvula de Escape Rápido serie QV ($\frac{1}{4}$ " y $\frac{3}{8}$ ")	AIR-94
Control de Flujo en Línea ASC ($\frac{1}{8}$ " , $\frac{1}{4}$ " , $\frac{3}{8}$ " y $\frac{1}{2}$ ")	AIR-95
Silenciador serie BSL (M5, $\frac{1}{8}$ " , $\frac{1}{4}$ " , $\frac{3}{8}$ " , $\frac{1}{2}$ " , $\frac{3}{4}$ " y 1")	AIR-96
Silenciador Plástico serie PAL ($\frac{1}{8}$ " , $\frac{1}{4}$ " , $\frac{3}{8}$ " , $\frac{1}{2}$ " , $\frac{3}{4}$ ")	AIR-96
Silenciador/Control de Flujo ($\frac{1}{8}$ " , $\frac{1}{4}$ " , $\frac{3}{8}$ " , $\frac{1}{2}$ " , $\frac{3}{4}$ ")	AIR-96
Amortiguador de Choque ACJ (\varnothing 14, 20, 25 y 32)	AIR-98



CDC - Accesorios

Control de Flujo en Línea (Milimétricos y pulgadas)	CDC-13
Control de Flujo Directo (Milimétricos y pulgadas)	CDC-14
Control de Flujo con Cheque (Milimétricos)	CDC-15
Racor con Detención (Milimétricos)	CDC-16
Racor Antirretorno Cheque (Milimétricos y pulgadas)	CDC-17
Válvula Antirretorno Cheque (Milimétricos y pulgadas)	CDC-18
Válvula de Cierre Manual 3/2 (Milimétricas y pulgadas)	CDC-19
Válvula de Cierre Manual Roscadas 3/2 (Milimétricas)	CDC-20
Válvula de Cierre Manual 2/2 Aignep (Pulgadas)	CDC-21
Acoples Rápidos ($\frac{1}{4}$ " , $\frac{3}{8}$ " y $\frac{1}{2}$ ")	CDC-22
Acoples Rápidos de Seguridad Aignep ($\frac{1}{4}$ " , $\frac{3}{8}$ " y $\frac{1}{2}$ ")	CDC-23



NORGREN - Racores Metálicos

Control de Flujo Directo (Milimétricos)	NOR-88
Racores Metálicos (Pulgadas)	NOR-89
Racores Metálicos (Milimétricos)	NOR-91



CDC - Racores Plásticos

Racores Plásticos (Pulgadas)	CDC-03
Racores Plásticos (Milimétricos)	CDC-07
Racores Plásticos Two-Touch (Milimétricos)	CDC-12

INDICE

MANGUERAS Y RED DE AIRE



AIRTAC - Mangueras

Manguera en Poliuretano (Milimétrica)	AIR-102
Manguera en Nylon (Milimétricas y pulgadas)	AIR-102
Manguera Retractil (1/4")	AIR-103



CDC - Mangueras y Pistolas de Soplado

Manguera en Poliuretano (Milimétricas y pulgadas)	CDC-24
Manguera en Espiral (Milimétricas)	CDC-24
Manguera en Espiral Nycoil (Pulgadas)	CDC-24
Pistolas de Soplado Plásticas (1/4")	CDC-25
Pistolas de Soplado Metálicas Nycoil (1/4")	CDC-25



AIGNEP / INFINITY - Redes de Aire Comprimido

Datos Técnicos	AIG-02
Tubería en Aluminio (Ø 20, 25, 32, 40, 50, 63, 100 mm)	AIG-05
Racores (Milimétricos)	AIG-05
Racor Tee para Bajante (Milimétricos)	AIG-08
Manifolds (Milimétricos)	AIG-09
Válvulas de Bola (Milimétricas)	AIG-11
Soportes Plásticos (Milimétricos)	AIG-11
Soportes Metálicos (Milimétricos)	AIG-12
Accesorios de Montaje	AIG-12
Accesorios de Corte	AIG-12

INDICE

LINEA SANITARIA EN ACERO INOXIDABLE



AOMI - Válvulas en Acero Inoxidable 304 y 316L

Mariposa Clamp y Para Soldar (Norma 3A y DIN)	AOM-06
Actuador Rotativo	AOM-08
Válvula de Diafragma Clamp (Norma 3A)	AOM-09
Cheque Clamp y Para Soldar (Norma 3A y DIN)	AOM-10
Válvula Toma Muestra Clamp (Norma 3A)	AOM-26



AOMI - Racores en Acero Inoxidable 304 y 316L

Codos 90° Clamp y Para Soldar (Norma 3A y DIN)	AOM-12
Codos 45° Para Soldar (Norma 3A y DIN)	AOM-14
Unión Cruz Clamp (Norma 3A)	AOM-15
Unión Tee Clamp y Para Soldar (Norma 3A y DIN)	AOM-15
Reducciones Clamp y Para Soldar (Norma 3A y DIN)	AOM-17



AOMI - Accesorios en Acero Inoxidable 304 y 316L

Visores Clamp y Para Soldar (Norma 3A y DIN)	AOM-19
Ferulas Para Soldar (Norma 3A y DIN)	AOM-21
Ferulas de Expansión Para Soldar (Norma 3A)	AOM-22
Tapones (Norma 3A y SMS)	AOM-22
Abrazaderas Tipo Clamp (Norma 3A y DIN)	AOM-23
Sellos para Abrazadera (EPDM, Teflón, Silicona)	AOM-23
Unión Universal (Norma 3A, IDF, DIN y SMS)	AOM-24
Bola de Limpieza (Conexión Roscada, Clamp y de Clip)	AOM-26
Filtro Tipo Y Para Soldar (Norma 3A)	AOM-27



AOMI - Tubería en Acero Inoxidable Sin Costura

Tubería Norma 3A (Inoxidable 304 y 316L)	AOM-28
Soportes para Tubería Norma 3A (Inoxidable 304)	AOM-28
Tubería Norma DIN (Inoxidable 304 y 316L)	AOM-29
Soportes para Tubería Norma DIN (Inoxidable 304)	AOM-29



**Norgren
Internacional**

AUSTRALIA
Tel: + 61 3 9213 0800
Fax: + 61 3 9213 0890

AUSTRIA &
EASTERN EUROPE
Tel: + 43 2236 63 520
Fax: + 43 2236 63 520 20

BELGIUM AND
LUXEMBOURG
Tel: + 32 2 333 44 11
Fax: + 32 2 376 26 34

BRASIL
Tel: + 55 11 5698 4000
Fax: + 55 11 5698 4001

CANADA
Tel: + 1 905 625 4060
Fax: + 1 905 625 8273

CHINA
Tel: + 86 21 648 56909
Fax: + 86 21 649 56042

CZECH REPUBLIC
(NORTH)
Tel: + 420 465 612 879
Fax: + 420 465 612 908

DENMARK
Tel: + 45 449 14166
Fax: + 45 449 11560

FRANCIA
Tel: + 33 1 60 05 92 12
Fax: + 33 1 60 06 08 52

GERMANY
Tel: + 49 711 52090
Fax: + 49 711 5209611

HONG KONG
Tel: + 85 2 2492 7608
Fax: + 85 2 2498 5878

IRELAND
Tel: + 35 318 300 288
Fax: +353 18 300 082

ITALIA
Tel: + 39 039 60631
Fax: + 39 039 6063 301

JAPON
Tel: + 81 66876 8913
Fax: + 81 66876 8929

MEXICO
Tel: + 52 551500 6400
Fax: + 52 551500 6430

NETHERLANDS
Tel: + 31 20 682 2751
Fax: + 31 20 682 0983

NEW ZEALAND
Tel: + 64 9 579 0189
Fax: + 64 9 526 3398

SLOVAKIA
Tel: + 421 87 524 338
Fax: + 421 87 524 338

ESPAÑA
Tel: + 34 93 748 9800
Fax: + 34 93 783 0838

SWEDEN
Tel: + 46 4059 5100
Fax: + 46 4049 5090

SWITZERLAND
Tel: + 41 71 973 82 00
Fax: + 41 71 973 82 01

UK
Tel: + 44 1543 265079
Fax: + 44 1543 265874

USA
Tel: + 1 303 794 2611
Fax: + 1 303 795 9487



NORGREN

5400 SOUTH DELAWARE STREET
LITTLETON COLORADO 80120 - 1663 U.S.A.
TEL: (303) 794 - 2611 FAX (303) 795 - 9487
<http://www.usa.norgren.com>



Entre al mundo de...



Alta tecnología en Automatización, Ingeniería y Componentes



CILINDROS - FUERZAS TEORICAS

SISTEMA METRICO



$$F = P \times A$$



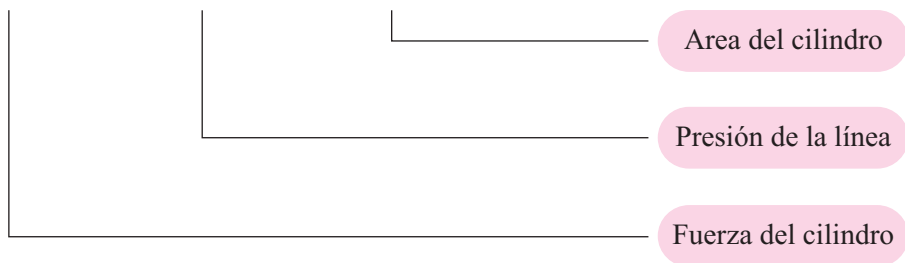
F1 = Fuerza en extensión Kgf

F2 = Fuerza en retracción Kgf

Diámetro del Cilindro	Presión Bar (Kgf/cm ²)									
	1	2	3	4	5	6	7	8	9	
6	F1	0.3	0.6	0.8	1.1	1.4	1.7	2.0	2.3	2.5
	F2	0.2	0.4	0.6	0.9	1.0	1.3	1.5	1.7	1.9
10	F1	0.8	1.6	2.4	3.1	3.9	4.7	5.5	6.3	7.1
	F2	0.6	1.3	2.0	2.6	3.3	3.9	4.6	5.3	5.9
12	F1	1.1	2.3	3.4	4.5	5.7	6.8	7.9	9.0	10.2
	F2	0.8	1.7	2.5	3.4	4.2	5.1	5.9	6.8	7.6
16	F1	2.0	4.0	6.0	8.0	10.1	12.1	14.1	16.1	18.1
	F2	1.7	3.4	5.2	6.9	8.6	10.4	12.1	13.8	15.8
20	F1	3.1	6.3	9.4	12.6	15.7	18.8	22.0	25.1	28.3
	F2	2.6	5.3	7.9	10.5	13.2	15.8	18.5	21.1	23.7
25	F1	4.9	9.8	14.7	19.6	24.5	29.5	34.4	39.3	44.2
	F2	4.1	8.2	12.3	16.5	20.6	24.7	28.8	32.9	37.0
32	F1	8.0	16.1	24.1	32.1	40.2	48.2	56.3	64.3	72.4
	F2	6.9	13.8	20.7	27.6	34.5	41.4	48.3	55.2	62.1
40	F1	12.5	25.1	37.7	50.2	62.8	75.4	87.9	100.5	113.0
	F2	10.5	21.1	31.6	42.2	52.7	63.3	73.8	84.4	94.9
50	F1	19.6	39.3	58.9	78.6	98.2	117.8	137.5	157.1	176.8
	F2	16.5	33.0	49.5	66.0	82.5	99.0	115.5	132.0	148.5
63	F1	31.2	62.3	93.5	124.7	155.8	187.0	218.2	249.4	280.5
	F2	28.0	56.0	84.0	112.0	140.0	168.0	196.0	224.0	252.0
80	F1	50.3	100.5	150.8	201.0	251.3	301.6	351.8	402.1	452.3
	F2	45.4	90.7	136.1	181.4	226.8	272.2	317.5	362.9	408.2
100	F1	78.5	157.0	235.5	314.0	392.5	471.0	549.5	628.0	706.5
	F2	73.6	147.2	220.8	294.4	368.0	441.6	515.2	588.8	662.4
125	F1	122.7	245.4	368.1	490.8	613.5	736.3	858.9	981.7	1,104.3
	F2	114.7	229.4	349.1	458.8	573.5	688.2	802.9	917.6	1,032.3
160	F1	201.1	402.1	603.2	804.2	1,005.3	1,206.4	1,407.4	1,608.5	1,809.5
	F2	188.5	377.0	565.5	754.0	942.5	1,131.0	1,319.5	1,508.0	1,696.5
200	F1	320.3	640.6	960.9	1,281.1	1,601.4	1,921.7	2,242.0	2,562.2	2,882.5
	F2	307.5	616.0	922.6	1,230.1	1,537.7	1,845.2	2,152.7	2,460.2	2,767.8



$$F = P \times A$$



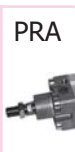
F1 = Fuerza en extensión - Newtons

F2 = Fuerza en retracción - Newtons

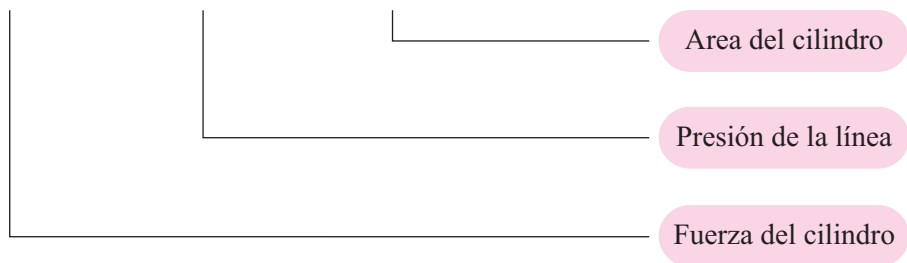
Diámetro del Cilindro	Presión Bar (Kgf/cm ²)									
	2	3	4	5	6	7	8	9	10	
6	F1	5.7	8.5	11.3	14.1	17.0	19.8	22.6	25.5	28.3
	F2	4.2	6.4	8.5	10.6	12.7	14.9	17.0	19.1	21.2
10	F1	15.7	23.6	31.4	39.3	47.1	55.0	62.9	70.7	78.6
	F2	13.2	19.8	26.4	33.0	39.6	46.2	52.8	59.4	66.0
12	F1	23	34	45	57	68	79	91	102	113
	F2	17	25	34	42	51	59	68	76	85
16	F1	40	60	80	101	121	141	161	181	201
	F2	35	52	69	86	104	121	138	156	173
20	F1	63	94	126	157	189	220	251	283	314
	F2	53	79	106	132	158	185	211	238	264
25	F1	98	147	196	246	295	344	393	442	491
	F2	83	124	165	206	248	289	330	371	413
32	F1	161	241	322	402	483	563	644	724	805
	F2	138	207	277	346	415	484	553	622	691
40	F1	251	377	503	629	754	880	1,006	1,131	1,257
	F2	211	317	422	528	634	739	845	950	1,056
50	F1	393	589	786	982	1,179	1,375	1,571	1,768	1,964
	F2	330	495	660	825	990	1,155	1,320	1,485	1,650
63	F1	624	936	1,247	1,559	1,871	2,183	2,495	2,807	3,119
	F2	561	841	1,122	1,402	1,683	1,963	2,243	2,524	2,804
80	F1	1,006	1,509	2,011	2,514	3,017	3,520	4,023	4,526	5,029
	F2	908	1,361	1,815	2,269	2,723	3,176	3,630	4,084	4,538
100	F1	1,571	2,357	3,143	3,929	4,714	5,500	6,286	7,071	7,857
	F2	1,473	2,210	2,946	3,683	4,420	5,156	5,893	6,629	7,366
125	F1	2,455	3,683	4,911	6,138	7,366	8,594	9,821	11,049	12,277
	F2	2,294	3,442	4,589	5,736	6,883	8,031	9,178	10,325	11,472
160	F1	4,021	6,032	8,043	10,053	12,063	14,074	16,085	18,095	20,106
	F2	3,770	5,655	7,540	9,425	11,310	13,195	15,080	16,965	18,850
200	F1	6,280	9,420	12,560	15,700	18,840	21,980	25,120	28,260	31,400
	F2	6,030	9,045	12,060	15,075	18,090	21,905	24,120	27,135	30,150

CILINDROS - FUERZAS TEORICAS

SISTEMA AMERICANO



$$F = P \times A$$



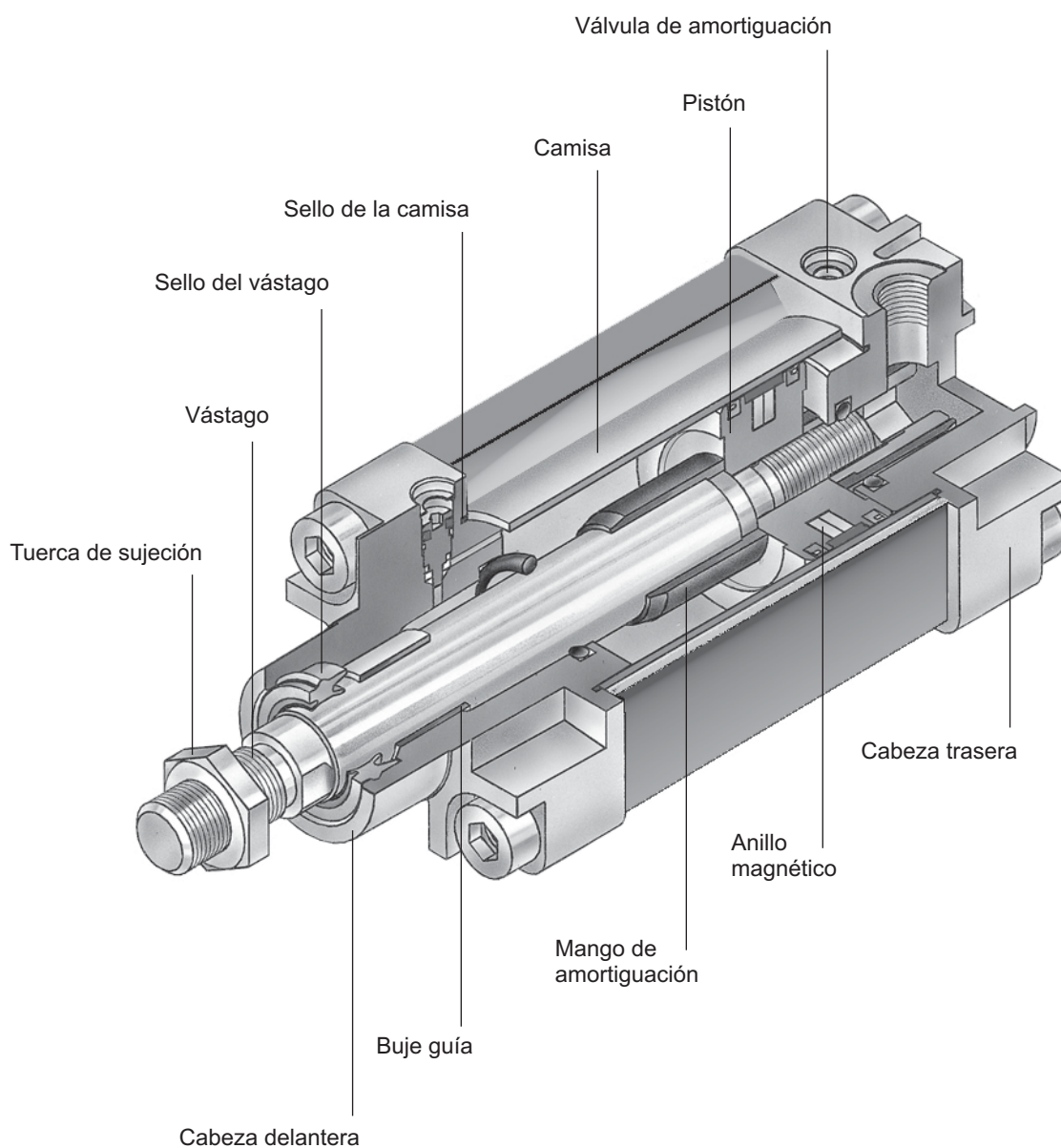
F1 = Fuerza en extensión Lbf

F2 = Fuerza en retracción Lbf

Diámetro del Cilindro		Presión PSI								
		14.5	29	43.5	58	72.5	87	101.5	116	130
6	F1	0.6	1.3	1.9	2.5	3.2	3.8	4.5	5.1	5.7
	F2	0.5	0.9	1.4	2.0	2.3	2.9	3.4	3.8	4.3
10	F1	1.8	3.5	5.3	7.1	8.8	10.6	12.4	14.1	15.9
	F2	1.4	2.9	4.5	5.9	7.4	8.8	10.4	11.9	13.3
12	F1	2.5	5.1	7.6	10.2	12.7	15.3	17.8	20.4	22.9
	F2	1.8	3.8	5.6	7.7	9.5	11.5	13.3	15.3	17.1
16	F1	4.5	9.0	13.6	18.1	22.6	27.1	31.7	36.2	40.7
	F2	3.8	7.7	11.7	15.5	19.4	23.4	27.2	31.1	35.6
20	F1	7.1	14.1	21.2	28.3	35.3	42.4	49.5	56.5	63.6
	F2	5.9	11.9	17.8	23.6	29.7	35.6	41.6	47.5	53.3
25	F1	11.0	22.1	33.1	44.2	55.2	66.3	77.3	88.4	99.4
	F2	9.2	18.5	27.7	37.1	46.4	55.6	64.8	74.0	83.3
32	F1	18.1	36.2	54.2	72.2	90.5	108.5	126.7	144.7	162.9
	F2	15.5	31.1	46.6	62.1	77.6	93.2	108.7	124.2	139.7
40	F1	28.1	56.5	84.8	113.0	141.3	169.7	197.8	226.1	254.3
	F2	23.6	47.5	71.1	95.0	118.6	142.4	166.1	189.9	213.5
50	F1	44.1	88.4	132.5	176.9	221.0	265.1	309.4	353.5	397.8
	F2	37.1	74.3	111.4	148.5	185.6	222.8	259.9	297.0	334.1
63	F1	70.2	140.2	210.4	280.6	350.6	420.8	491.0	561.2	631.1
	F2	63.0	126.0	189.0	252.0	315.0	378.0	441.0	504.0	567.0
80	F1	113.2	226.1	339.3	452.3	565.4	678.6	791.6	904.7	1,017.7
	F2	102.2	204.1	306.2	408.2	510.3	612.5	714.4	816.5	918.5
100	F1	176.6	353.3	529.9	706.5	883.1	1,059.8	1,236.4	1,413.0	1,589.6
	F2	165.6	331.2	496.8	662.4	828.0	993.6	1,159.2	1,324.8	1,490.4
125	F1	276.1	552.2	828.2	1,104.3	1,380.4	1,656.7	1,932.5	2,208.8	2,484.7
	F2	258.1	516.2	776.7	1,032.3	1,290.4	1,548.5	1,806.5	2,064.6	2,322.7
160	F1	452.5	904.7	1,357.2	1,809.5	2,261.9	2,714.4	3,166.7	3,619.1	4,071.4
	F2	424.1	848.3	1,272.4	1,696.5	2,120.6	2,544.8	2,968.9	3,393.0	3,817.1
200	F1	706.0	1,412.0	2,118.0	2,823.0	3,529.0	4,235.0	4,941.0	5,647.0	6,353.0
	F2	678.0	1,356.0	2,033.0	2,711.0	3,389.0	4,067.0	4,744.0	5,422.0	6,100.0

CILINDROS NORMA ISO 15552

SERIE PRA y RA



PRA

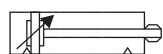


CILINDROS NORMA ISO 15552

SERIE PRA y RA



Doble efecto
PRA : Ø 32 ... 125 mm
RA : Ø 160 mm



Características

- Normas: ISO 15552
VDMA 24562
NFE 49-003-1
- Perfil PRA con tensores ocultos
- Perfil RA con camisa redonda
- Juntas de Poliuretano de baja fricción
- Modelos con embolo magnético para control de posición
- En los PRA los interruptores magnéticos quedan integrados en el perfil

Datos Técnicos

Fluido:
Aire comprimido Filtrado,
lubricado o no lubricado

Presión de Trabajo:
1 a 16 Bar ~ 15 a 232 PSI

Temperatura de Trabajo:
-20°C a 80°C ~ -4°F a 176°F

Kit de Alta Temperatura:
Hasta 150°C ~ 302°F

Amortiguación:
Neumática, Regulable

Materiales

Perfil:
Aluminio anodizado

Cabezas:
Aluminio inyectado

Vástago:
Acero inoxidable

Empaques:
Poliuretano / Goma nitrílica

Modelos Standard

Carrera mm (Pulg)	Diametro del cilindro en milímetros							
	32	40	50	63	80	100	125	160
25 (1")	KP32025	KP40025	KP50025	KP63025	KP80025	KP100025	KP125025X	KP160025X
50 (2")	KP32050	KP40050	KP50050	KP63050	KP80050	KP100050	KP125050X	KP160050X
75 (3")	KP32075	KP40075	KP50075	KP63075	KP80075	KP100075	KP125075X	KP160075X
80 (3,15")	KP32080	KP40080	KP50080	KP63080	KP80080	KP100080	KP125080X	KP160080X
100 (4")	KP32100	KP40100	KP50100	KP63100	KP80100	KP100100	KP125100X	KP160100X
125 (5")	KP32125	KP40125	KP50125	KP63125	KP80125	KP100125	KP125125X	KP160125X
150 (6")	KP32150	KP40150	KP50150	KP63150	KP80150	KP100150	KP125150X	KP160150X
175 (7")	KP32175	KP40175	KP50175	KP63175	KP80175	KP100175	KP125175X	KP160175X
200 (8")	KP32200	KP40200	KP50200	KP63200	KP80200	KP100200	KP125200X	KP160200X
250 (10")	KP32250	KP40250	KP50250	KP63250	KP80250	KP100250	KP125250X	KP160250X
300 (12")	KP32300	KP40300	KP50300	KP63300	KP80300	KP100300	KP125300X	KP160300X
350 (14")	KP32350	KP40350	KP50350	KP63350	KP80350	KP100350	KP125350X	KP160350X
400 (16")	KP32400	KP40400	KP50400	KP63400	KP80400	KP100400	KP125400X	KP160400X
450 (18")	KP32450	KP40450	KP50450	KP63450	KP80450	KP100450	KP125450X	KP160450X
500 (20")	KP32500	KP40500	KP50500	KP63500	KP80500	KP100500	KP125500X	KP160500X
600 (24")	KP32600	KP40600	KP50600	KP63600	KP80600	KP100600	KP125600X	KP160600X
700 (28")	KP32700	KP40700	KP50700	KP63700	KP80700	KP100700	KP125700X	KP160700X
800 (32")	KP32800	KP40800	KP50800	KP63800	KP80800	KP100800	KP125800X	KP160800X
900 (36")	KP32900	KP40900	KP50900	KP63900	KP80900	KP100900	KP125900X	KP160900X
1000 (40")	KP321000	KP401000	KP501000	KP631000	KP801000	KP1001000	KP1251000X	KP1601000X
1100 (44")	KP321100	KP401100	KP501100	KP631100	KP801100	KP1001100	KP1251100X	KP1601100X
1200 (48")	KP321200	KP401200	KP501200	KP631200	KP801200	KP1001200	KP1251200X	KP1601200X
1300 (52")	KP321300	KP401300	KP501300	KP631300	KP801300	KP1001300	KP1251300X	KP1601300X
1400 (56")	KP321400	KP401400	KP501400	KP631400	KP801400	KP1001400	KP1251400X	KP1601400X
1500 (60")	KP321500	KP401500	KP501500	KP631500	KP801500	KP1001500	KP1251500X	KP1601500X
Ø Vástago	12 mm	16 mm	20 mm	20 mm	25 mm	25 mm	32 mm	40 mm
Conexión	G1/8	G1/4	G1/4	G3/8	G3/8	G1/2	G1/2	G3/4
Empaques	K12850	K12852	K12854	K12856	K12858	K12860	K12862	K12864
Alta Temp.		K12866	K12868	K12870	K12872	K12874	K12876	K12878

* Para carreras no standard y cilindros de doble vástago consulte con su distribuidor

CILINDROS NORMA ISO 15552

MONTAJES



Ø	C - Pies		B - Flanche		D - Pivote		SW - Soporte Macho	
Ø	Código	Referencia	Código	Referencia	Código	Referencia	Código	Referencia
32	K12515	QA/8032/21	K12565	QA/8032/22	K12615	QA/8032/23	K12655	M/P19493
40	K12520	QA/8040/21	K12570	QA/8040/22	K12620	QA/8040/23	K12660	M/P19494
50	K12525	QA/8050/21	K12575	QA/8050/22	K12625	QA/8050/23	K12665	M/P19495
63	K12530	QA/8063/21	K12580	QA/8063/22	K12630	QA/8063/23	K12670	M/P19496
80	K12535	QA/8080/21	K12585	QA/8080/22	K12635	QA/8080/23	K12675	M/P19497
100	K12540	QA/8100/21	K12590	QA/8100/22	K12640	QA/8100/23	K12680	M/P19498
125	K12545	QA/8125/21	K12595	QA/8125/22	K12645	QA/8125/23	K12685	M/P19499
160	K12550	QA/8160/21	K12600	QA/8160/22	K12650	QA/8160/23	K12690	M/P19679

Ø	UH - Balancín		F - Horquilla		UF - Rótula		AK - Autoalineador	
Ø	Código	Referencia	Código	Referencia	Código	Referencia	Código	Referencia
32	K12695	PQA/182032/40	K12752	QM/8025/25	K12782	QM/8025/32	K12800	QM/8025/38
40	K12700	PQA/182040/40	K12755	QM/8040/25	K12785	QM/8040/32	K12805	QM/8040/38
50	K12705	PQA/182050/40	K12760	QM/8050/25	K12790	QM/8050/32	K12810	QM/8050/38
63	K12710	PQA/182063/40	K12760	QM/8050/25	K12790	QM/8050/32	K12810	QM/8050/38
80	K12715	PQA/182080/40	K12765	QM/8080/25	K12795	QM/8080/32	K12815	QM/8080/38
100	K12720	PQA/182100/40	K12765	QM/8080/25	K12795	QM/8080/32	K12815	QM/8080/38
125			K12770	QM/80125/25				
160			K12775	QM/80160/25				

Sensores Magnéticos

KITA - Tipo Red Switch con LED



K12820
Para Ø 32 ~ 125 mm

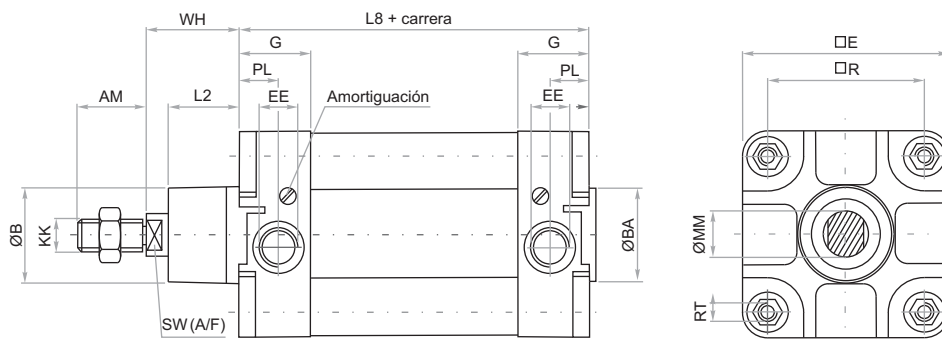
K12825
Para Ø 160 mm



Descripción	Código : K12820	Código : K12825
	Ref. : KT-50R-2M	Ref. : QM/32/2
Contacto	Normalmente abierto	
Temperatura	-10 a 70 °C ~ 14 a 158 °F	-20 a 80 °C ~ -4 a 176 °F
Protección	IP 67	IP 66
Rango de voltaje	5 ~ 240V AC/DC	12 ~ 240V AC/DC
Intensidad max.	100 mA	1 A
Tiempo de respuesta	1,8 ms	3 ms
Cable	PVC 2 x 0,25 x 2,0 Mts.	PVC 2 x 0,25 x 3 Mts.

CILINDROS NORMA ISO 15552

SERIE PRA y RA

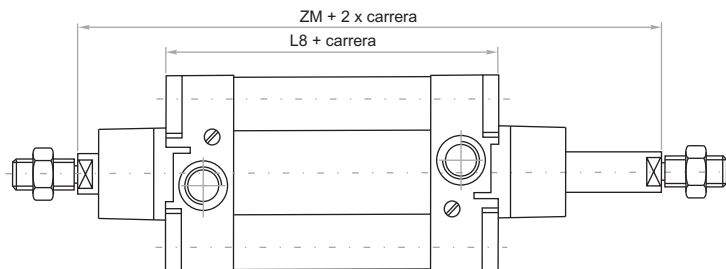


Diametro	AM	ØB e11	ØBA e11	E	EE	G	KK	L2	L8
32 mm	22	30	30	47	G 1/8	27.5	M 10 x 1,25	20	94
40 mm	24	35	35	53	G 1/4	32	M 12 x 1,25	22	105
50 mm	32	40	40	65	G 1/4	31	M 16 x 1,5	27	106
63 mm	32	45	45	75	G 3/8	33	M 16 x 1,5	29	121
80 mm	40	45	45	95	G 3/8	33	M 20 x 1,5	33	128
100 mm	40	55	55	115	G 1/2	37	M 20 x 1,5	36	138
125 mm	54	60	60	140	G 1/2	46	M 27 x 2	45	160
160 mm	72	65	65	183.5	G 3/4	50	M 36 x 2	58	180

Diametro	ØMM h9	PL	R	RT	SW	WH	Peso a 0 mm	Peso cada 25 mm
32 mm	12	13	32.5	M 6	10	26	0,51 Kg	0,06 Kg
40 mm	16	15	38	M 6	13	30	0,80 Kg	0,08 Kg
50 mm	20	18.5	46.5	M 8	17	37	1,33 Kg	0,12 Kg
63 mm	20	19	56.5	M 8	17	37	1,80 Kg	0,13 Kg
80 mm	25	19	72	M 10	22	46	3,25 Kg	0,20 Kg
100 mm	25	18	89	M 10	22	51	4,81 Kg	0,23 Kg
125 mm	32	22.5	110	M 12	27	65	8,00 Kg	0,33 Kg
160 mm	40	21	140	M 16	36	80	14,9 kg	0,55 Kg

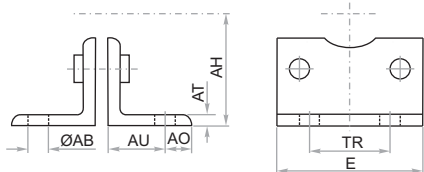
Cilindros Doble Vástago

Diametro	ZM	L8
32 mm	146	94
40 mm	165	105
50 mm	180	106
63 mm	195	121
80 mm	220	128
100 mm	240	138
125 mm	290	160
160 mm	340	180



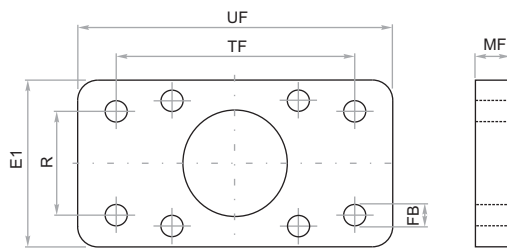


Pies



Diam.	ØAB	AH	AO	AT	AU	E	TR
32	7	32	8	4	24	48	32
40	9	36	9	4	28	53	36
50	9	45	10	5	32	64	45
63	9	50	12	5	32	74	50
80	12	63	19	5	41	98	63
100	14	71	19	5	41	115	75
125	16	90	20	9	45	140	90
160	18	115	20	8	60	180	115

Flanche

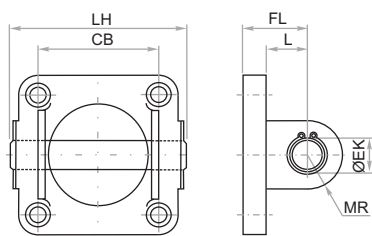


Diam.	E1	ØFB	MF	R	TF	UF
32	50	7	10	32	64	80
40	55	9	10	36	72	90
50	65	9	12	45	90	110
63	75	9	12	50	100	125
80	100	12	16	63	126	154
100	120	14	16	75	150	186
125	140	16	20	90	180	224
160	180	18	20	115	230	280

PRA

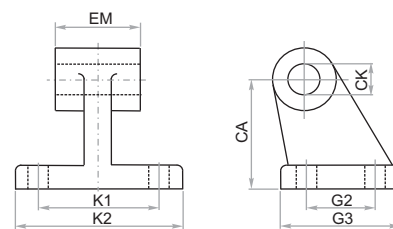


Pivote



Diam.	CB	ØEK	FL	L	LH	MR
32	26	10	22	13	52	9
40	28	12	25	16	60	12
50	32	12	27	17	68	12
63	40	16	32	22	79	15
80	50	16	36	22	99	15
100	60	20	41	27	119	20
125	70	25	50	31	139	25
160	90	30	55	35.5	181	30

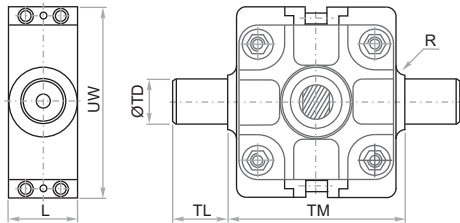
Soporte Macho



Diam.	CA	ØCK	EM	G2	G3	K1	K2
32	32	10	26	18	31	38	51
40	36	12	28	22	35	41	54
50	45	16	32	30	45	50	65
63	50	16	40	35	50	52	67
80	63	20	50	40	60	66	86
100	71	20	60	50	70	76	96
125	90	30	70	60	90	94	124
160	115	35	90	88	126	118	156

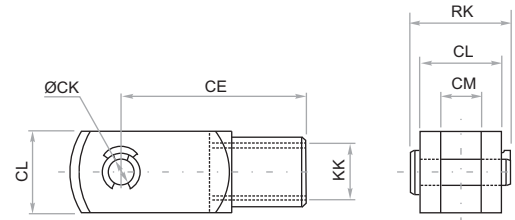


Balancín



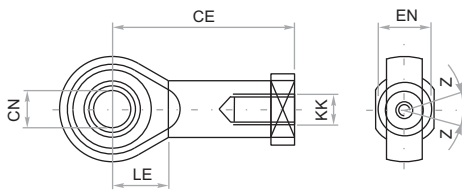
Diam.	L	R	ØTD	TL	TM	UW
32	25	1	12	12	50	58
40	28	1.6	16	16	63	65
50	28	1.6	16	16	75	80
63	36	1.6	20	20	90	96
80	36	1.6	20	20	110	116
100	48	2	25	25	132	140
125	50	2	25	25	160	163

Horquilla



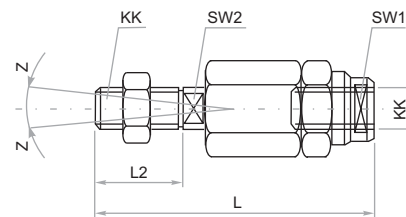
Diam.	KK	CE	ØCK	CL	CM	RK
32	M 10 x 1,25	40	10	20	10	28
40	M 12 x 1,25	48	12	24	12	32
50 ~ 63	M 16 x 1,5	64	16	32	16	41.5
80 ~ 100	M 20 x 1,5	80	20	40	20	50
125	M 27 x 2	110	30	55	30	62
160	M 36 x 2	144	35	70	35	95

Rótula



Diam.	KK	CE	ØCN	EN	LE	Z
32	M 10 x 1,25	43	10	14	15	13°
40	M 12 x 1,25	50	12	16	17	13°
50 ~ 63	M 16 x 1,5	64	16	21	22	15°
80 ~ 100	M 20 x 1,5	77	20	25	26	15°

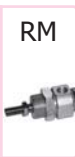
Autoalineador



Diam.	KK	L	L2	SW1	SW2	Z
32	M 10 x 1,25	73	20	19	12	4°
40	M 12 x 1,25	77	24	19	12	4°
50 ~ 63	M 16 x 1,5	106	32	30	19	4°
80 ~ 100	M 20 x 1,5	122	40	30	19	4°

CILINDROS EN ACERO INOXIDABLE - ISO 6432

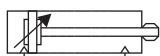
SERIE RM/8000



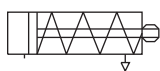
Características

- Norma: ISO 6432
- Resistente a la corrosión
- Juntas de Poliuretano de baja fricción
- Modelos con embolo magnético para control de posición
- Se suministra con tuerca de fijación y contratuerca del vástago

Doble efecto



Simple efecto



Datos Técnicos

Fluido:

Aire comprimido Filtrado,
lubricado o no lubricado

Presión de Trabajo:

1 a 10 Bar ~ 15 a 150 PSI

Temperatura de Trabajo:

-10°C a 80°C ~ 14°F a 176°F

Amortiguación:

Elástica

Materiales

Camisa:

Acero inoxidable

Cabezas:

Aluminio Anodizado

Vástago:

Acero inoxidable

Empaques:

Poliuretano / Goma nitrílica

Modelos Standard / Doble Efecto

Carrera mm (Pulg)	Diametro del cilindro en milímetros		
	16	20	25
25 (1")	KG16025	KG20025	KG25025
50 (2")	KG16050	KG20050	KG25050
75 (3")	KG16075	KG20075	KG25075
80 (3,15")	KG16080	KG20080	KG25080
100 (4")	KG16100	KG20100	KG25100
125 (5")	KG16125	KG20125	KG25125
150 (6")	KG16150	KG20150	KG25150
175 (7")	KG16175	KG20175	KG25175
200 (8")	KG16200	KG20200	KG25200
225 (9")	KG16225	KG20225	KG25225
250 (10")	KG16250	KG20250	KG25250
275 (11")		KG20275	KG25275
300 (12")		KG20300	KG25300
Ø Vástago	6 mm	8 mm	10 mm
Conexión	M5	G1/8	G1/8

Modelos Standard / Simple Efecto

Carrera mm (Pulg)	Diametro del cilindro en milímetros			
	12	16	20	25
25 (1")	KGR12025	KGR16025	KGR20025	KGR25025
50 (2")	KGR12050	KGR16050	KGR20050	KGR25050

* Para carreras no standard y cilindros de doble vástago consulte con su distribuidor

CILINDROS EN ACERO INOXIDABLE - ISO 6432

SERIE RMA/8000 - AMORTIGUADOS



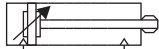
Características

- Norma: ISO 6432
- Amortiguación regulable
- Resistente a la corrosión
- Juntas de Poliuretano de baja fricción
- Modelos con embolo magnético para control de posición
- Se suministra con tuerca de fijación y contratuerca del vástago

RMA



Doble efecto



Datos Técnicos

Fluido:

Aire comprimido Filtrado,
lubricado o no lubricado

Presión de Trabajo:

1 a 10 Bar ~ 15 a 150 PSI

Temperatura de Trabajo:

-10°C a 80°C ~ 14°F a 176°F

Amortiguación:

Neumática regulable

Materiales

Camisa:

Acero inoxidable

Cabezas:

Aluminio Anodizado

Vástago:

Acero inoxidable

Empaques:

Poliuretano / Goma nitrílica

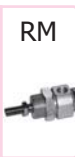
Modelos Standard / Doble Efecto

Carrera mm (Pulg)	Diámetro del cilindro en milímetros		
	16	20	25
25 (1")	KGA16025	KGA20025	KGA25025
50 (2")	KGA16050	KGA20050	KGA25050
75 (3")	KGA16075	KGA20075	KGA25075
80 (3,15")	KGA16080	KGA20080	KGA25080
100 (4")	KGA16100	KGA20100	KGA25100
125 (5")	KGA16125	KGA20125	KGA25125
150 (6")	KGA16150	KGA20150	KGA25150
175 (7")	KGA16175	KGA20175	KGA25175
200 (8")	KGA16200	KGA20200	KGA25200
225 (9")	KGA16225	KGA20225	KGA25225
250 (10")	KGA16250	KGA20250	KGA25250
275 (11")		KGA20275	KGA25275
300 (12")		KGA20300	KGA25300
Ø Vástago	6 mm	8 mm	10 mm
Conexión	M5	G1/8	G1/8

* Para carreras no standard y cilindros de doble vástago consulte con su distribuidor

CILINDROS EN ACERO INOXIDABLE - ISO 6432

MONTAJES



Ø	C - Pies		B - Flanche		L - Pivote	
Ø	Código	Referencia	Código	Referencia	Código	Referencia
12	K12900	M/P19389	K12904	M/P19408	K12908	QM/8012/24
16	K12900	M/P19389	K12904	M/P19408	K12908	QM/8012/24
20	K12902	M/P19406	K12906	M/P19409	K12910	QM/8020/24
25	K12902	M/P19406	K12906	M/P19409	K12910	QM/8020/24

Ø	F - Horquilla		UF - Rótula		Soporte Autoswitch	
Ø	Código	Referencia	Código	Referencia	Código	Referencia
12	K12749	QM/8012/25	K12779	QM/8012/32	K12842	QM/33/012/22
16	K12749	QM/8012/25	K12779	QM/8012/32	K12844	QM/33/016/22
20	K12750	QM/8020/25	K12780	QM/8020/32	K12846	QM/33/020/22
25	K12752	QM/8025/25	K12782	QM/8025/32	K12846	QM/33/025/22

Sensores Magnéticos

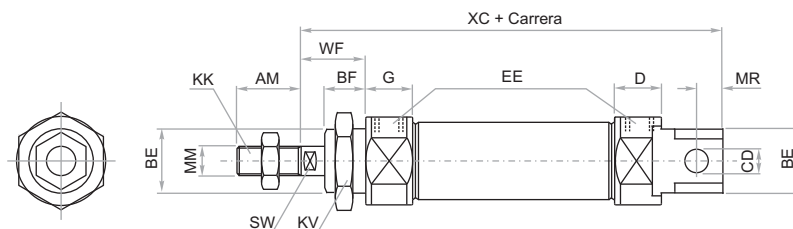
Tipo Red Switch con LED



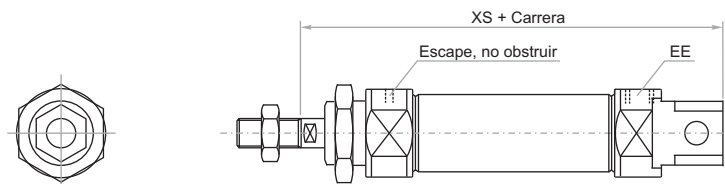
Descripción	Código : K12840
	Ref. : QM/34/S/2
Contacto	Normalmente abierto
Rango de voltaje	10 ~ 240V AC/DC
Intensidad max.	500 mA
Temperatura	-20 a 80 °C ~ -4 a 176 °F
Protección	IP 66
Cable	PVC 2 x 0,34
Long. de cable	2 mts.
Tiempo de respuesta	2 ms
Soporte	Según diametro del cilindro



Cilindros Doble Efecto



Cilindros Simple Efecto

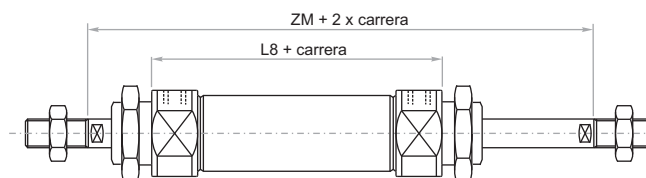


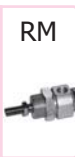
Diametro	AM	BE	BF	Ø CD	D	EE	G	KK	KV
12 mm	16	M 16 x 1,5	17	6	10,5	M5	12,5	M6 X 1,0	22
16 mm	16	M 16 x 1,5	17	6	10,5	M5	12,5	M6 X 1,0	22
20 mm	20	M 22 x 1,5	20	8	14,5	G 1/8	14,5	M8 X 1,25	27
25 mm	22	M 22 x 1,5	22	8	16	G 1/8	16	M10 X 1,25	27

Diametro	ØMM h9	MR	SW	WF	XC	XS	Peso a 0 mm	Peso cada 25 mm
12 mm	6	14	5	22	-	114	0,06 Kg	0,01 Kg
16 mm	6	13	5	22	95	120	0,07 Kg	0,01 Kg
20 mm	8	11	6	24	106	131	0,15 Kg	0,02 Kg
25 mm	10	11	8	28	115	140	0,20 Kg	0,03 Kg

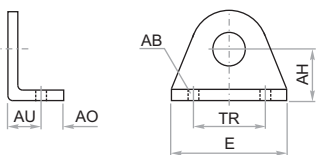
Cilindros Doble Vástago

Diametro	ZM	L8
16 mm	106	58
20 mm	114	62
25 mm	124	65



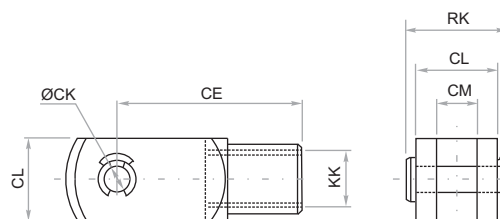


Pies



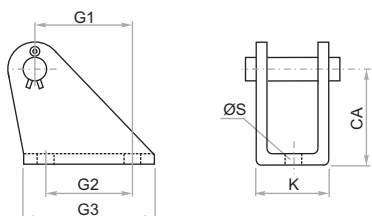
Diam.	ØAB	AH	AO	AU	E	TR
12 / 16	5,5	20	6	13	43	32
20 / 25	6,6	25	7,5	16	53	40

Horquilla



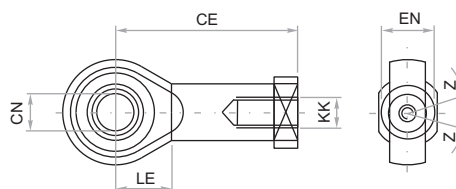
Diam.	KK	CE	ØCK	CL	CM	RK
12 / 16	M6	24	6	12	6	17,5
20	M8	32	8	16	8	22
25	M10	40	10	20	10	28

Pivote



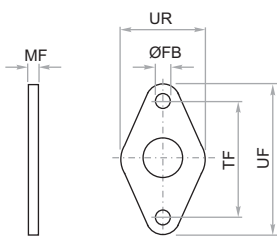
Diam.	CA	G1	G2	G3	K	ØS
12 / 16	20	18,5	15	30	15	5,5
20 / 25	25	20	15	35	20,5	6,6

Rótula



Diam.	KK	CE	ØCN	EN	LE	Z
12 / 16	M6	30	6	9	11	5°
20	M8	36	8	12	13	5°
25	M10	42	10	14	15	5°

Flanche



Diam.	ØFB	MF	TF	UF	UR
12 / 16	5,5	4	40	51	28
20 / 25	6,6	5	50	63	38

CILINDROS SIN VASTAGO - LINTRA

SERIE M/46



Doble efecto



Datos Técnicos

Fluido:
Aire comprimido Filtrado,
lubricado o no lubricado

Presión de Trabajo:
1 a 8 Bar ~ 15 a 120 PSI

Temperatura de Trabajo:
-30°C a 80°C ~ -22°F a 176°F

Amortiguación:
Neumática, Regulable

Materiales

Perfil:
Aluminio anodizado

Cabezas:
Aluminio inyectado

Carros:
Aluminio anodizado

Empaques:
Poliuretano / Goma nitrílica

Cinta Protectora:
Poliamida



Carro
Internamente Guiado

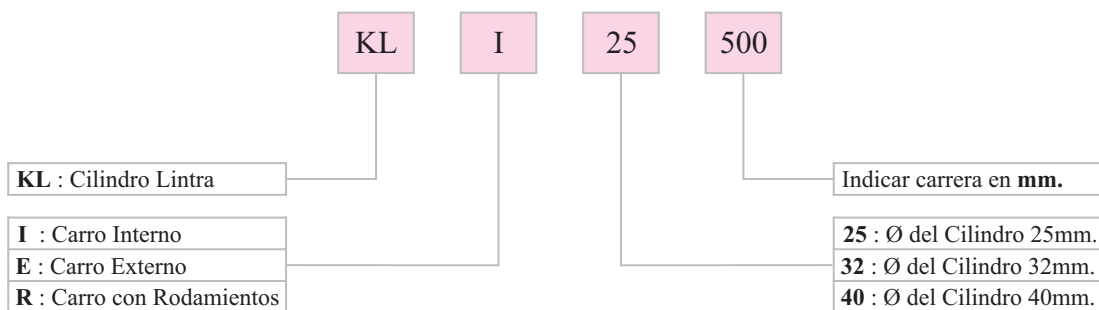
Carro
Externamente Guiado

Carro
con Rodamientos

Características

- Sin lubricación
- Puede soportar grandes flexiones y fuerzas laterales
- Modelos con embolo magnético para control de posición
- Los interruptores magnéticos quedan integrados en el perfil

Como ordenar su cilindro Lintra

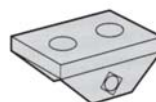
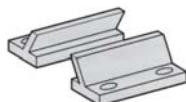
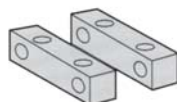


CILINDROS SIN VASTAGO - LINTRA

MONTAJES



Ø	Pies	Soporte Central	Balancín	Carro Interno
---	------	-----------------	----------	---------------



Ø	Código	Referencia	Código	Referencia	Código	Referencia	Código	Referencia
25	K13400	QM/46025/21	K13406	QM/46025/32	K13412	QM/46025/37	K13418	QM/46025/68
32	K13402	QM/46032/21	K13408	QM/46032/32	K13414	QM/46032/37	K13420	QM/46032/68
40	K13404	QM/46040/21	K13410	QM/46040/32	K13414	QM/46032/37	K13422	QM/46040/68



Ø	Carro Externo	Carro de Rodamientos	Soporte en Cruz
---	---------------	----------------------	-----------------



Ø	Código	Referencia	Código	Referencia	Código	Ø x Ø	Código	Ø x Ø
25	K13424	QM/46125/69	K13430	QM/46225/70	K13448	25 x 25	K13454	40 x 25
32	K13426	QM/46132/69	K13432	QM/46232/70	K13450	32 x 25	K13456	40 x 40
40	K13428	QM/46140/69	K13434	QM/46240/70	K13452	32 x 32		

Ø	kit de Reparación Carro Interno		kit de Reparación Carro Externo	
	Código	Referencia	Código	Referencia
25	K13436	QM/46025/88	K13442	QM/46125/88
32	K13438	QM/46032/88	K13444	QM/46132/88
40	K13440	QM/46040/88	K13446	QM/46140/88

Sensores Magnéticos

Tipo Red Switch con LED



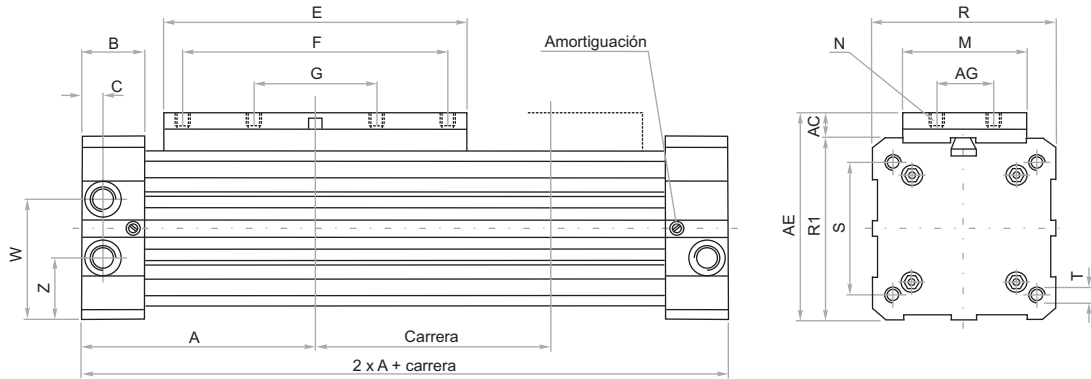
Descripción	Código : K12820
	Ref. : KT-50R-2M
Contacto	Normalmente abierto
Rango de voltaje	5 ~ 240V AC/DC
Intensidad max.	100 mA
Temperatura	-10 a 70 °C ~ 14 a 158 °F
Protección	IP 67
Cable	PVC 2 x 0,25 x 2 Mts.
Tiempo de respuesta	1,8 ms

CILINDROS SIN VASTAGO - LINTRA

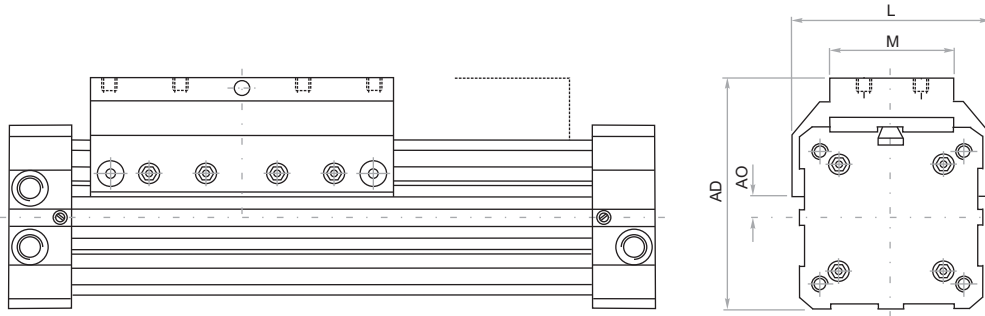
SERIE M/46



Carro Interno



Carro Externo



Diametro	A	AC	AD	AE	AG	AO	B
25 mm	100	12	67.5	60	20	9.5	23
32 mm	120	16	82	76	25	15.5	27
40 mm	150	15	97.5	90	25	16.5	30

Diametro	C	D	E	F	G	L	M
25 mm	14,5	G 1/8	130	90	45	52	32
32 mm	10,5	G 1/4	160	120	60	64	45
40 mm	11,5	G 1/4	215	160	80	79	45

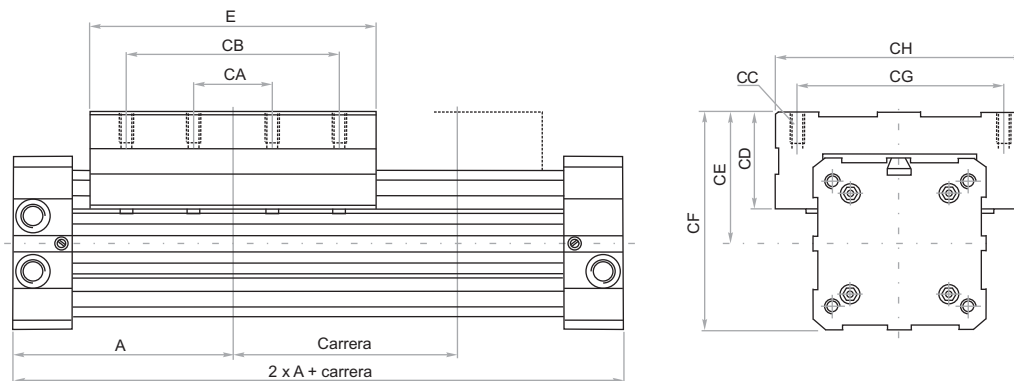
Diametro	N	R	R1	S	T	W	Z
25 mm	M5	48	48	37	M5	33	17
32 mm	M5	60	60	47	M6	40	20
40 mm	M6	75	75	58	M8	50	25

CILINDROS SIN VASTAGO - LINTRA

SERIE M/46



Carro de Rodamientos

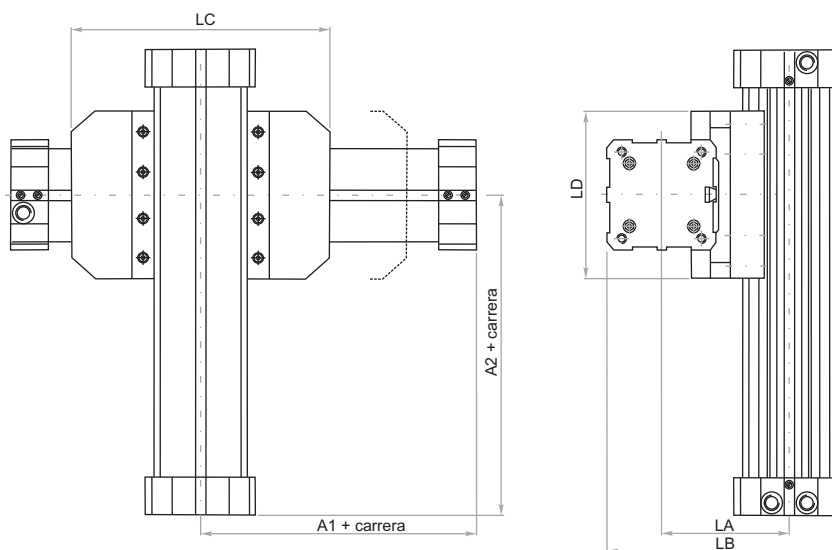


M/46



Diametro	A	CA	CB	CC	CD	CE	CF	CG	CH	E
25 mm	100	45	90	M6	36	42	66	60	85	150
32 mm	120	60	120	M8	38	50	80	75	98	180
40 mm	150	80	150	M8	42	57,5	95	92	118	215

Soporte en Cruz



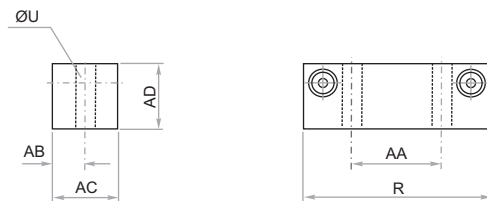
Diametro	A1	A2	LA	LB	LC	LD
25 x 25	100	100	69	117	130	130
32 x 25	120	100	77	131	160	130
32 x 32	120	120	84	144	160	160
40 x 25	150	100	77	139	215	130
40 x 40	150	150	97	172	215	215

CILINDROS SIN VASTAGO - LINTRA

MONTAJES

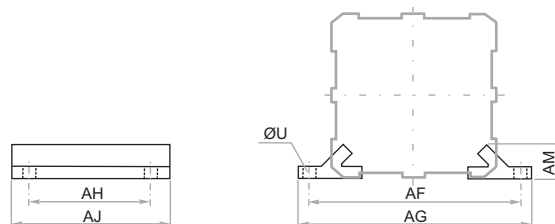


Pies



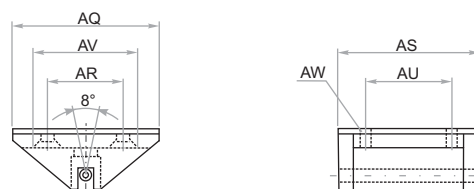
Diametro	AA	AB	AC	AD	R	ØU
25 mm	18	7	15	13,5	48	7
32 mm	26	11	22	16,5	60	9
40 mm	30	11	22	19,5	75	9

Soporte Central



Diametro	AF	AG	AH	AJ	AM	ØU
25 mm	60	72	60	80	13	6,6
32 mm	76	92	70	100	18,5	9
40 mm	92	108	90	120	18,5	9

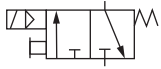
Balancín



Diametro	AQ	AR	AS	AU	AV	AW
25 mm	60	40	44	20	45	M5
32 mm	80	50	59	30	60	M6
40 mm	80	50	59	30	60	M6

VALVULAS SOLENOIDES 3/2

SERIE V6 1/8 - 1/4 - 3/8 NPT



V6

Características

- Servopilotadas
- Normalmente cerradas
- Retorno resorte
- Operador manual adicional
- Libres de mantenimiento
- Bajo consumo de potencia

Modelos Standard

Código	NPT	Operador	Referencia	Voltaje	CV
K15005	1/8	Solenoides - Resorte	V60P417AA314JB	24 AC	0,75
K15010	1/8	Solenoides - Resorte	V60P417AA313JB	24 DC	0,75
K15015	1/8	Solenoides - Resorte	V60P417AA318JB	110 AC	0,75
K15020	1/8	Solenoides - Resorte	V60P417AA319JB	220 AC	0,75
K15025	1/4	Solenoides - Resorte	V61R417AA314JB	24 AC	1,30
K15030	1/4	Solenoides - Resorte	V61R417AA313JB	24 DC	1,30
K15035	1/4	Solenoides - Resorte	V61R417AA318JB	110 AC	1,30
K15040	1/4	Solenoides - Resorte	V61R417AA319JB	220 AC	1,30
K15045	3/8	Solenoides - Resorte	V62S417AA314JB	24 AC	2,60
K15050	3/8	Solenoides - Resorte	V62S417AA313JB	24 DC	2,60
K15055	3/8	Solenoides - Resorte	V62S417AA318JB	110 AC	2,60
K15060	3/8	Solenoides - Resorte	V62S417AA319JB	220 AC	2,60

Datos Técnicos

Fluido:

Aire comprimido Filtrado,
lubricado o no lubricado

Presión de Trabajo:

2 a 10 Bar ~ 29 a 145 PSI

Temperatura de Trabajo:

-10°C a 50°C ~ 14°F a 122°F

Bobinas y Conectores

Código	Descripción	Referencia	Potencia
K17530	Bobina 24 AC	54452-05 24AC	2,5 VA
K17535	Bobina 24 DC	54452-03 24DC	2 W
K17540	Bobina 110 AC	54452-01 110V	2,5 VA
K17545	Bobina 220 AC	54452-07 220V	5 VA
K17550	Conector Eléctrico	54934-01	

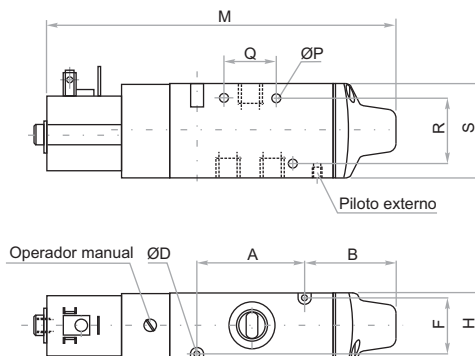
Materiales

Cuerpo : Aluminio

Carrete : Acero Inoxidable

Sellos : NBR

Resorte : Acero Inoxidable

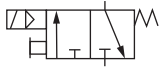


NPT	A	B	ØD	F	H
1/8	35	17	3,3	17	22
1/4	46	20	3,3	20	25
3/8	54	21	4,5	28	34

NPT	M	ØP	Q	R	S
1/8	114	4,5	18	26	35
1/4	132,5	4,5	24	26	40
3/8	145	4,5	26	36	55

VALVULAS SOLENOIDES 3/2

TIPO POPPET 1/2 - 3/4 - 1 NPT



Alto Flujo

D10



Características

- Servopilotadas
- Normalmente cerradas
- Retorno resorte
- Operador manual adicional
- Libres de mantenimiento
- Larga durabilidad

Datos Técnicos

Fluido:

Aire comprimido Filtrado,
lubricado o no lubricado y
Vacío

Presión de Trabajo:

2 a 10 Bar ~ 29 a 145 PSI

Temperatura de Trabajo:

-29°C a 49°C ~ -20°F a 120°F

Materiales

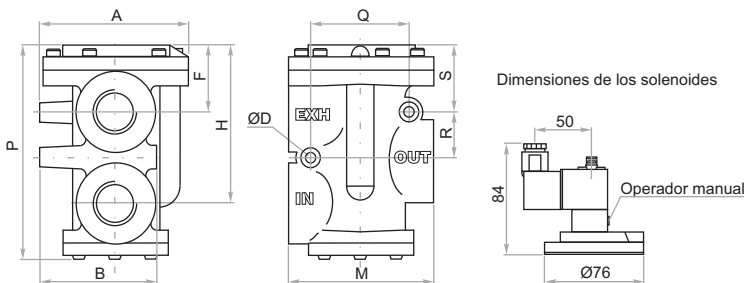
Cuerpo : Aluminio
Pistón : Aluminio
Sellos : Nitrilo
Resorte : Acero Inoxidable

Modelos Standard

Código	NPT	Operador	Referencia	Voltaje	CV
K15065	1/2	Solenoido - Resorte	D1024C - CY - 1W4	24 AC	5,40
K15070	1/2	Solenoido - Resorte	D1024C - CY - 1W2	24 DC	5,40
K15075	1/2	Solenoido - Resorte	D1024C - CY	110 AC	5,40
K15080	1/2	Solenoido - Resorte	D1024C - CY - 1W6	220 AC	5,40
K15085	3/4	Solenoido - Resorte	D1025C - CY - 1W4	24 AC	5,40
K15090	3/4	Solenoido - Resorte	D1025C - CY - 1W2	24 DC	5,40
K15095	3/4	Solenoido - Resorte	D1025C - CY	110 AC	5,40
K15100	3/4	Solenoido - Resorte	D1025C - CY - 1W6	220 AC	5,40
K15105	1	Solenoido - Resorte	D1036C - CC	110 AC	17,70
K15110	1	Solenoido - Resorte	D1036C - CC - 1WB	220 AC	17,70

Bobinas y Conectores

Código	Descripción	Utilizar con:	Referencia	Potencia
K17530	Bobina 24 AC	1/2 y 3/4 NPT	54452-05 24AC	2,5 VA
K17535	Bobina 24 DC	1/2 y 3/4 NPT	54452-03 24DC	2 W
K17540	Bobina 110 AC	1/2 y 3/4 NPT	54452-01 110V	2,5 VA
K17545	Bobina 220 AC	1/2 y 3/4 NPT	54452-07 220V	5 VA
K17550	Conector Eléctrico	1/2 y 3/4 NPT	54934-01	-
K17555	Bobina 110 AC	1 NPT	40110-K38	12/8 VA
K17560	Bobina 220 AC	1 NPT	40110-K39	12/8 VA
K17605	Operador Solenoide	1/2 y 3/4 NPT	CY (110 ó 220 Voltios)	-
K17610	Kit de Reparación (Sellos)	1/2 y 3/4 NPT	53474-03	-



Dimensiones de los solenoides

NPT	A	B	ØD	F	H
1/2	77,7	58,7	7,1	26,2	69,8
3/4	77,7	58,7	7,1	26,2	69,8
1	103,1	79,5	10,4	48,3	118,1

NPT	M	P	Q	R	S
1/2	76,2	98,8	50,8	22,1	26,2
3/4	76,2	98,8	50,8	22,1	26,2
1	101,6	156,6	69,9	31,8	51,3

VALVULAS SOLENOIDES 5/2 y 5/3

SERIE V6 1/8 - 1/4 - 3/8 NPT



Características

- Servopilotadas
- Operador manual adicional
- Libres de mantenimiento
- Bajo consumo de energía
- Facilidad de montaje en Manifold



Datos Técnicos

Fluido:
Aire comprimido Filtrado,
lubricado o no lubricado

Presión de Trabajo:

En válvulas 5/2:
2 a 10 Bar ~ 29 a 145 PSI

En válvulas 5/3:
3 a 10 Bar ~ 44 a 145 PSI

Temperatura de Trabajo:
-10°C a 50°C ~ 14°F a 122°F



Materiales

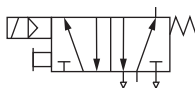
Cuerpo : Aluminio

Carrete : Acero Inoxidable

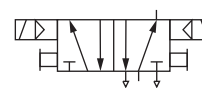
Sellos : NBR

Resorte : Acero Inoxidable

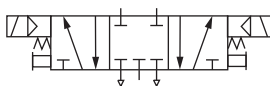
5/2 Solenoide - Resorte



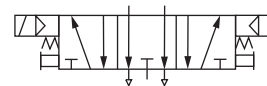
5/2 Doble Solenoide



5/3 Centros Cerrados



5/3 Centros Abiertos





Modelos Standard

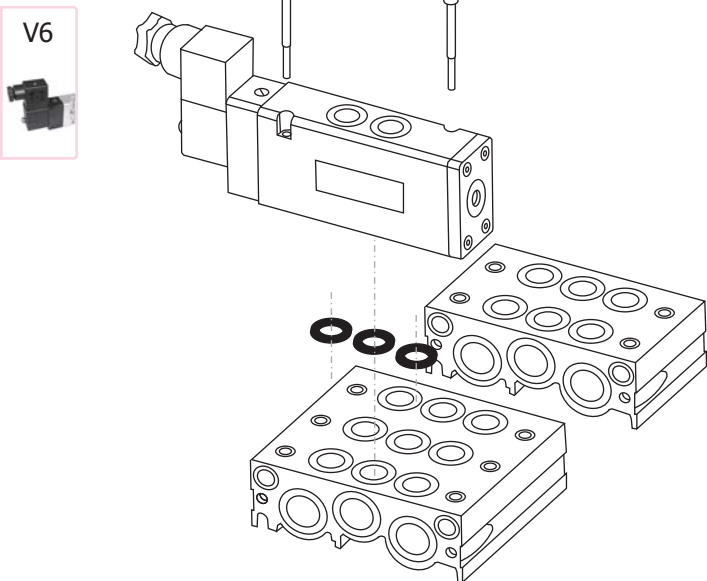
Código	Vías	NPT	Operador	Referencia	Voltaje	CV
K17005	5/2	1/8	Solenoides - Resorte	V60P517AA314JB	24 AC	0,75
K17010	5/2	1/8	Solenoides - Resorte	V60P517AA313JB	24 DC	0,75
K17015	5/2	1/8	Solenoides - Resorte	V60P517AA318JB	110 AC	0,75
K17020	5/2	1/8	Solenoides - Resorte	V60P517AA319JB	220 AC	0,75
K17025	5/2	1/8	Doble Solenoide	V60P511AA314JB	24 AC	0,75
K17030	5/2	1/8	Doble Solenoide	V60P511AA313JB	24 DC	0,75
K17035	5/2	1/8	Doble Solenoide	V60P511AA318JB	110 AC	0,75
K17040	5/2	1/8	Doble Solenoide	V60P511AA319JB	220 AC	0,75
K17050	5/2	1/4	Solenoides - Resorte	V61R517AA314JB	24 AC	1,30
K17055	5/2	1/4	Solenoides - Resorte	V61R517AA313JB	24 DC	1,30
K17060	5/2	1/4	Solenoides - Resorte	V61R517AA318JB	110 AC	1,30
K17065	5/2	1/4	Solenoides - Resorte	V61R517AA319JB	220 AC	1,30
K17070	5/2	1/4	Doble Solenoide	V61R511AA314JB	24 AC	1,30
K17075	5/2	1/4	Doble Solenoide	V61R511AA313JB	24 DC	1,30
K17080	5/2	1/4	Doble Solenoide	V61R511AA318JB	110 AC	1,30
K17085	5/2	1/4	Doble Solenoide	V61R511AA319JB	220 AC	1,30
K17090	5/3	1/4	Centros Cerrados	V61R611AA314JB	24 AC	0,95
K17095	5/3	1/4	Centros Cerrados	V61R611AA313JB	24 DC	0,95
K17100	5/3	1/4	Centros Cerrados	V61R611AA318JB	110 AC	0,95
K17105	5/3	1/4	Centros Cerrados	V61R611AA319JB	220 AC	0,95
K17110	5/3	1/4	Centros Abiertos	V61R711AA314JB	24 AC	0,95
K17115	5/3	1/4	Centros Abiertos	V61R711AA313JB	24 DC	0,95
K17120	5/3	1/4	Centros Abiertos	V61R711AA318JB	110 AC	0,95
K17125	5/3	1/4	Centros Abiertos	V61R711AA319JB	220 AC	0,95
K17140	5/2	3/8	Solenoides - Resorte	V62S517AA314JB	24 AC	2,60
K17145	5/2	3/8	Solenoides - Resorte	V62S517AA313JB	24 DC	2,60
K17150	5/2	3/8	Solenoides - Resorte	V62S517AA318JB	110 AC	2,60
K17155	5/2	3/8	Solenoides - Resorte	V62S517AA319JB	220 AC	2,60
K17160	5/2	3/8	Doble Solenoide	V62S511AA314JB	24 AC	2,60
K17165	5/2	3/8	Doble Solenoide	V62S511AA313JB	24 DC	2,60
K17170	5/2	3/8	Doble Solenoide	V62S511AA318JB	110 AC	2,60
K17175	5/2	3/8	Doble Solenoide	V62S511AA319JB	220 AC	2,60
K17180	5/3	3/8	Centros Cerrados	V62S611AA314JB	24 AC	1,90
K17185	5/3	3/8	Centros Cerrados	V62S611AA313JB	24 DC	1,90
K17190	5/3	3/8	Centros Cerrados	V62S611AA318JB	110 AC	1,90
K17195	5/3	3/8	Centros Cerrados	V62S611AA319JB	220 AC	1,90

V6



MANIFOLDS PARA VALVULAS 5/2 y 5/3

SERIE V6 1/8 - 1/4 - 3/8 NPT



Manifold

Los manifolds permiten instalar hasta un máximo de 20 válvulas facilitando el montaje al utilizar una única entrada, reduciendo así la cantidad de racores y manguera.

Admiten combinar cualquier válvula solenoide serie V6 5/2 ó 5/3 y válvulas de piloto neumático serie V6 5/2 ó 5/3 para mayor versatilidad.

Disponibles en 2 y 3 estaciones, se pueden unir entre si, para obtener el número de válvulas deseadas.

Manifolds

Código	Descripción	Referencia
K17300	Manifold de 2 estaciones 1/8 NPT	2221032
K17305	Manifold de 3 estaciones 1/8 NPT	2221033
K17310	Manifold de 2 estaciones 1/4 NPT	2221132
K17315	Manifold de 3 estaciones 1/4 NPT	2221133
K17320	Manifold de 2 estaciones 3/8 NPT	2221232
K17325	Manifold de 3 estaciones 3/8 NPT	2221233

Nota: Puede combinar válvulas solenoides serie V6 de la pág. 25 y válvulas de piloto neumático serie V6 de la pág. 32

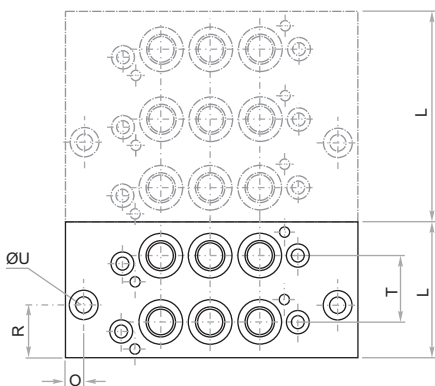
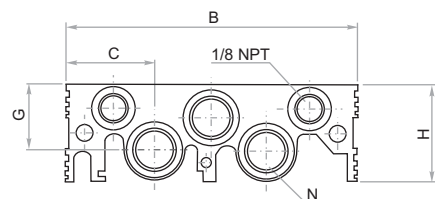
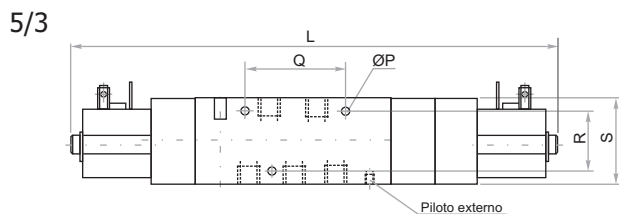
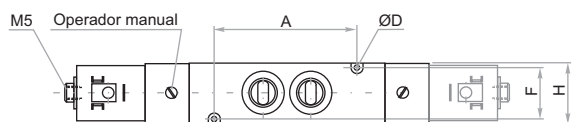
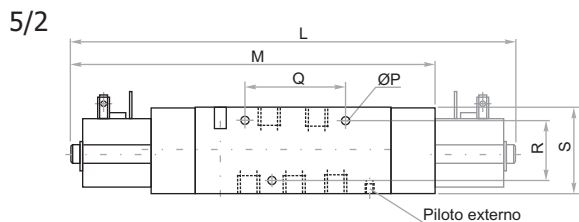


Bobinas y Conectores

Código	Descripción	Referencia	Potencia
K17530	Bobina 24 AC	54452-05 24AC	2,5 VA
K17535	Bobina 24 DC	54452-03 24DC	2 W
K17540	Bobina 110 AC	54452-01 110V	2,5 VA
K17545	Bobina 220 AC	54452-07 220V	5 VA
K17550	Conector Eléctrico	54934-01	

VALVULAS SOLENOIDES 5/2 y 5/3

SERIE V6 1/8 - 1/4 - 3/8 NPT



Válvulas 5/2

NPT	A	ØD	F	H	L
1/8	50	3,2	17	22	175
1/4	66	3,2	20	25	199
3/8	78	4,5	28	34	218

NPT	M	ØP	Q	R	S
1/8	134	4,5	33,6	26	35
1/4	153	4,5	44	26	40
3/8	172	4,5	26	36	55

Válvulas 5/3

NPT	L	ØP	Q	R	S
1/4	217	4,5	44	26	40
3/8	241	4,5	26	36	55

Manifolds

NPT	B	C	G	H	N
1/8	98	30	21	32	1/4 NPT
1/4	104	26	21	33	3/8 NPT
3/8	120	29	22	38	1/2 NPT

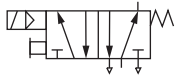
NPT	L 2 Est.	L 3 Est.	O	R 2 Est.	R 3 Est.	T	ØU
1/8	46	69	6	28	28	23	M5
1/4	52	78	40	26	52	26	M5
3/8	70	105	44	35	70	35	M6

V6



VALVULAS SOLENOIDES 5/2

SERIE MN 1/2 - 3/4 NPT



MN

Características

- Servopilotadas
- Gran caudal
- Operador manual adicional
- Libres de mantenimiento
- Bajo consumo de potencia

Datos Técnicos

Fluido:

Aire comprimido Filtrado, lubricado o no lubricado

Presión de Trabajo:

Solenoides Resorte:
2,8 a 10 Bar ~ 40 a 145 PSI

Doble solenoide:
1,4 a 10 Bar ~ 20 a 145 PSI

Temperatura de Trabajo:
-29°C a 50°C ~ 20°F a 122°F

Modelos Standard

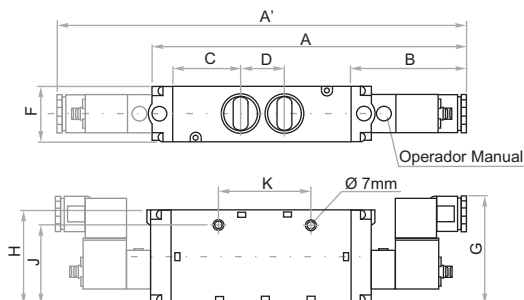
Código	NPT	Operador	Referencia	Voltaje	CV
K17340	1/2	Solenoides - Resorte	MN01CGA75AJLA	24 AC	5,0
K17345	1/2	Solenoides - Resorte	MN01CGA75AJPA	24 DC	5,0
K17350	1/2	Solenoides - Resorte	MN01CGA75AJJA	110 AC	5,0
K17355	1/2	Solenoides - Resorte	MN01CGA75ARVA	220 AC	5,0
K17360	1/2	Doble Solenoide	MN01CGA25AJLA	24 AC	5,0
K17365	1/2	Doble Solenoide	MN01CGA25AJPA	24 DC	5,0
K17370	1/2	Doble Solenoide	MN01CGA25AJJA	110 AC	5,0
K17375	1/2	Doble Solenoide	MN01CGA25ARVA	220 AC	5,0
K17380	3/4	Solenoides - Resorte	MN01CHA75AJLA	24 AC	5,6
K17385	3/4	Solenoides - Resorte	MN01CHA75AJPA	24 DC	5,6
K17390	3/4	Solenoides - Resorte	MN01CHA75AJJA	110 AC	5,6
K17395	3/4	Solenoides - Resorte	MN01CHA75ARVA	220 AC	5,6
K17400	3/4	Doble Solenoide	MN01CHA25AJLA	24 AC	5,6
K17405	3/4	Doble Solenoide	MN01CHA25AJPA	24 DC	5,6
K17410	3/4	Doble Solenoide	MN01CHA25AJJA	110 AC	5,6
K17415	3/4	Doble Solenoide	MN01CHA25ARVA	220 AC	5,6

Bobinas y Repuestos

Código	Descripción	Referencia	Potencia
K17530	Bobina 24 AC	54452-05 24AC	2,5 VA
K17535	Bobina 24 DC	54452-03 24DC	2 W
K17540	Bobina 110 AC	54452-01 110V	2,5 VA
K17545	Bobina 220 AC	54452-07 220V	5 VA
K17550	Conector Eléctrico	54934-01	-
K17635	Operador solenoide sin bobina	MNX	-
K17640	Carrete y sellos	54677-50	-

Materiales

Cuerpo : Aluminio
Carrete : Aluminio
Sellos : Nitrilo
Resorte : Acero Inoxidable

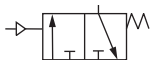


Operador	A	A'	B	C	D
Solenoides - Resorte	240	-	90	49	38
Doble solenoide	-	314	90	49	38

Operador	F	G	H	J	K
Solenoides - Resorte	37	69	62	49	76
Doble solenoide	37	69	62	49	76

VALVULAS CON PILOTO NEUMATICO 3/2

SERIE V6 1/8 - 1/4 - 3/8 NPT



Características

- Pueden operar como normalmente cerradas ó abiertas
- Aire / Retorno resorte
- Libres de mantenimiento

Modelos Standard

Código	NPT	Vías	Operador	Referencia	CV
K18005	1/8	3/2	Aire / Resorte	V60P4D7AXP0900	0,75
K18010	1/4	3/2	Aire / Resorte	V61R4D7AXP0900	1,3
K18015	3/8	3/2	Aire / Resorte	V62S4D7AXP0900	2,6

Datos Técnicos

Fluido:

Aire comprimido Filtrado,
lubricado o no lubricado

Presión de Trabajo:

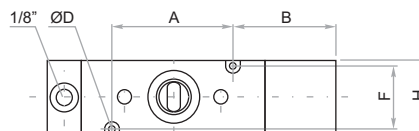
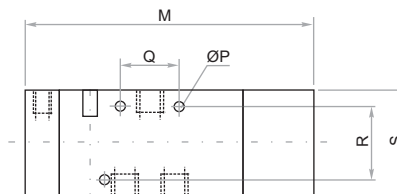
1 a 10 Bar ~ 26 a 145 PSI

Presión del Piloto:

2,5 a 10 Bar ~ 36 a 145 PSI

Temperatura de Trabajo:

-10°C a 50°C ~ 14°F a 122°F



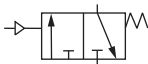
Materiales

Cuerpo : Aluminio
Carrete : Acero Inoxidable
Sellos : NBR
Resorte : Acero Inoxidable

NPT	A	B	ØD	F	H	M	ØP	Q	R	S
1/8	35	27	3,3	17	22	90	4,5	18	26	35
1/4	46	35	3,3	20	25	110	4,5	24	26	40
3/8	54	43	4,5	28	34	124	4,5	26	36	55

VALVULAS CON PILOTO NEUMATICO 3/2

SERIE D10 1/2 - 3/4 NPT



Alto Flujo

D10



Características

- Normalmente cerradas
- Aire / Retorno resorte
- Libres de mantenimiento
- Larga durabilidad

Modelos Standard

Código	NPT	Vías	Operador	Referencia	CV
K18020	1/2	3/2	Aire / Resorte	D1024C-A1	5,4
K18025	3/4	3/2	Aire / Resorte	D1025C-A1	5,4

Datos Técnicos

Fluido:

Aire comprimido Filtrado, lubricado o no lubricado y vacío

Presión de Trabajo:

0 a 20 Bar ~ 0 a 290 PSI
29" Hg vacío

Presión del Piloto:

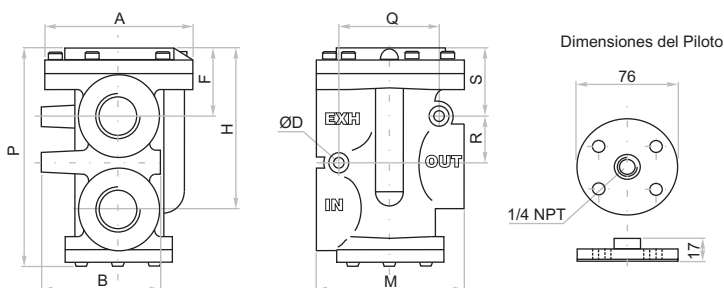
2 a 20 Bar ~ 30 a 290 PSI

Temperatura de Trabajo:

-29°C a 79°C ~ -20°F a 175°F

Repuestos

Código	Descripción	Referencia
K17610	Sellos para válvula D10	53474-03
K17615	Operador de aire para válvula D10	A1



Materiales

Cuerpo : Aluminio
Pistón : Aluminio
Sellos : Nitrilo
Resorte : Acero Inoxidable

NPT	A	B	ØD	F	H	M	P	Q	R	S
1/2	77,5	58,5	7,1	26	70	76	99	51	22	26
3/4	77,5	58,5	7,1	26	70	76	99	51	22	26

VALVULAS CON PILOTO NEUMATICO 5/2 Y 5/3

SERIE V6 1/8 - 1/4 - 3/8 NPT



V6



Características

- Aire / Retorno resorte
- Accionamiento Aire / Aire
- Libres de mantenimiento

Modelos Standard

Código	NPT	Vías	Operador	Referencia	CV
K18050	1/8	5/2	Aire / Resorte	V60P5D7AXP0900	0,75
K18055	1/8	5/2	Aire / Aire	V60P5DDAXP0200	0,75
K18060	1/4	5/2	Aire / Resorte	V61R5D7AXP0900	1,3
K18065	1/4	5/2	Aire / Aire	V61R5DDAXP0200	1,3
K18070	1/4	5/3	Centros Cerrados	V61R6DDAXP0200	0,95
K18075	3/8	5/2	Aire / Resorte	V62S5D7AXP0900	2,6
K18080	3/8	5/2	Aire / Aire	V62S5DDAXP0200	2,6
K18085	3/8	5/3	Centros Cerrados	V62S6DDAXP0200	1,9

Datos Técnicos

Fluido:

Aire comprimido Filtrado,
lubricado o no lubricado

Presión de Trabajo:

1 a 10 Bar ~ 26 a 145 PSI

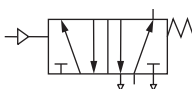
Presión del Piloto:

2,5 a 10 Bar ~ 36 a 145 PSI

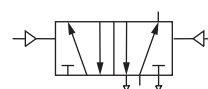
Temperatura de Trabajo:

-10°C a 50°C ~ 14°F a 122°F

5/2 Aire - Resorte



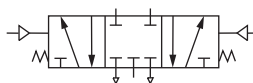
5/2 Aire / Aire



Materiales

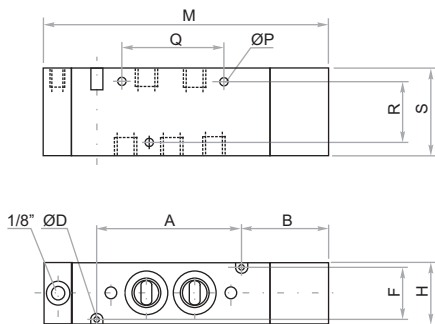
Cuerpo : Aluminio
Carrete : Acero Inoxidable
Sellos : NBR
Resorte : Acero Inoxidable

5/3 Centros Cerrados



VALVULAS CON PILOTO NEUMATICO 5/2 y 5/3

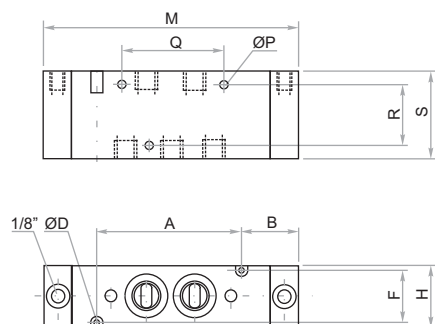
SERIE V6 1/8 - 1/4 - 3/8 NPT



Válvulas 5/2 Aire - Resorte

NPT	A	B	ØD	F	H
1/8	50	27	3,2	17	22
1/4	66	35	3,2	20	25
3/8	78	43	4,5	28	34

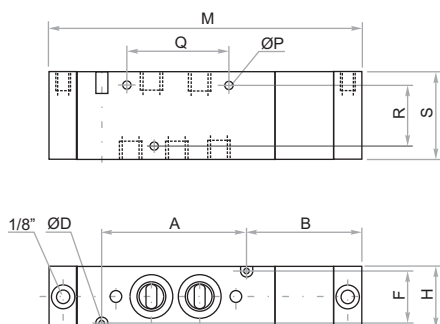
NPT	M	ØP	Q	R	S
1/8	104	4,5	44	26	35
1/4	130	4,5	26	26	40
3/8	148	4,5	33,6	36	55



Válvulas 5/2 Aire - Aire

NPT	A	B	ØD	F	H
1/8	50	27	3,2	17	22
1/4	66	29	3,2	20	25
3/8	78	27	4,5	28	34

NPT	M	ØP	Q	R	S
1/8	104	4,5	44	26	35
1/4	124	4,5	26	26	40
3/8	132	4,5	33,6	36	55



Válvulas 5/3 Centros Cerrados

NPT	A	B	ØD	F	H
1/8	50	41	3,2	17	22
1/4	66	52	3,2	20	25
3/8	78	49,5	4,5	28	34

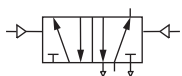
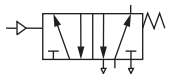
NPT	M	ØP	Q	R	S
1/8	118	4,5	44	26	35
1/4	147	4,5	26	26	40
3/8	154,5	4,5	33,6	36	55

V6



VALVULAS CON PILOTO NEUMATICO 5/2

SERIE MN 1/2 NPT



MN

Características

- Alto caudal
- Aire / Retorno resorte
- Accionamiento Aire / Aire
- Libres de mantenimiento

Modelos Standard

Código	NPT	Vías	Operador	Referencia	CV
K18100	1/2	5/2	Aire / Resorte	MN01CGA73A000	5,0
K18105	1/2	5/2	Aire / Aire	MN01CGA23A000	5,0

Datos Técnicos

Fluido:

Aire comprimido Filtrado, lubricado o no lubricado

Presión de Trabajo:

0 a 10 Bar ~ 0 a 145 PSI

Presión del Piloto:

Regreso resorte:

2,8 a 10 Bar ~ 40 a 145 PSI

Doble piloto neumático:

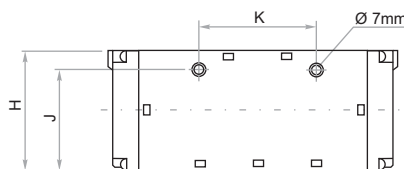
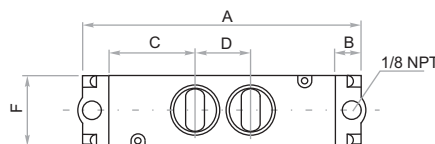
1,4 a 10 Bar ~ 20 a 145 PSI

Temperatura de Trabajo:

-29°C a 50°C ~ -20°F a 122°F

Repuestos

Código	Descripción	Referencia
K17640	Carrete y Sellos	54677-50



Materiales

Cuerpo : Aluminio
 Carrete : Aluminio
 Sellos : NBR
 Resorte : Acero Inoxidable

Operador	A	B	C	D	F	H	J	K
Aire / Resorte	167	16	49	38	37	62	49	76
Aire / Aire	167	16	49	38	37	62	49	76

VALVULAS MANUALES Y MECANICAS 3/2

SERIE K41 1/4 - 3/8 NPT



K41

Características

- Carrete de larga duración
- Diferentes accionamientos
- Compactas de alto caudal
- Libres de mantenimiento

Modelos Standard

Código	NPT	Vías	Operador	Referencia	CV
K18200	1/4	3/2	Botón / Resorte	K41DA00-KS1-KBO	1,6
K18205	1/4	3/2	Botón / 2 Posiciones	K41DA00-KC0-KB3	1,6
K18210	3/8	3/2	Botón / Resorte	K41EA00-KS1-KBO	1,6
K18215	3/8	3/2	Botón / 2 Posiciones	K41EA00-KC0-KB3	1,6
K18220	1/4	3/2	Palanca / Resorte	K41DA00-KS1-KLO	1,6
K18225	1/4	3/2	Palanca / 2 Posiciones	K41DA00-KC0-KL1	1,6
K18230	3/8	3/2	Palanca / Resorte	K41EA00-KS1-KLO	1,6
K18235	3/8	3/2	Palanca / 2 Posiciones	K41EA00-KC0-KL1	1,6
K18240	1/4	3/2	Pedal / Resorte	K41DA00-KS1-KFO	1,6
K18245	1/4	3/2	Pedal / 2 Posiciones	K41DA00-KC0-KT1	1,6
K18250	3/8	3/2	Pedal / Resorte	K41EA00-KS1-KFO	1,6
K18255	3/8	3/2	Pedal / 2 Posiciones	K41EA00-KC0-KT1	1,6
K18265	1/4	3/2	Rodillo / Horizontal	K41DA00-KS1-KR4	1,6
K18270	3/8	3/2	Rodillo / Transversal	K41EA00-KS1-KR2	1,6
K18275	3/8	3/2	Rodillo / Horizontal	K41EA00-KS1-KR4	1,6

Vea los planos de estas válvulas en la pág. 38

Datos Técnicos

Fluido:

Aire comprimido Filtrado,
lubricado o no lubricado

Presión de Trabajo:

0 a 10 Bar ~ 0 a 145 PSI

Temperatura de Trabajo:

-29°C a 71°C ~ -20°F a 160°F

Repuestos

Código	Descripción	Referencia
K18500	Tapa con resorte	KS6
K18505	Carrete y sellos	54237-59
K18520	Operador Botón / Resorte	KB0
K18525	Operador Botón / 2 Posiciones	KB3
K18530	Operador Palanca / Resorte	KL0
K18550	Operador Pedal / Resorte	KFO
K18555	Operador Pedal 2 Posiciones	KT1
K18560	Operador Rodillo Transversal	KR2

Materiales

Cuerpo : Aluminio

Carrete : Aluminio Anodizado

Sellos : Nitrilo

Resorte : Acero Inoxidable



Características

- Carrete de larga duración
- Diferentes accionamientos
- Compactas de alto caudal
- Libres de mantenimiento

Datos Técnicos

Fluido:

Aire comprimido Filtrado, lubricado o no lubricado

Presión de Trabajo:

0 a 10 Bar ~ 0 a 145 PSI

Temperatura de Trabajo:

-29°C a 71°C ~ -20°F a 160°F

Modelos Standard

Código	NPT	Vías	Operador	Referencia	CV
K18305	1/4	5/2	Botón / Resorte	K71DA00-KS6-KBO	1,6
K18310	1/4	5/2	Botón / 2 Posiciones	K71DA00-KC0-KB4	1,6
K18315	3/8	5/2	Botón / Resorte	K71EA00-KS6-KBO	1,6
K18320	3/8	5/2	Botón / 2 Posiciones	K71EA00-KC0-KB4	1,6
K18325	1/4	5/2	Palanca / Resorte	K71DA00-KS6-KLO	1,6
K18330	1/4	5/2	Palanca / 2 Posiciones	K71DA00-KC0-KL1	1,6
K18335	3/8	5/2	Palanca / Resorte	K71EA00-KS6-KLO	1,6
K18340	3/8	5/2	Palanca / 2 Posiciones	K71EA00-KC0-KL1	1,6
K18350	1/4	5/2	Pedal / Resorte	K71DA00-KS6-KFO	1,6
K18355	1/4	5/2	Pedal / 2 Posiciones	K71DA00-KC0-KT1	1,6
K18360	3/8	5/2	Pedal / Resorte	K71EA00-KS6-KFO	1,6
K18365	3/8	5/2	Pedal / 2 Posiciones	K71EA00-KC0-KT1	1,6
K18370	1/2	5/2	Pedal / Resorte	K71FA00-KS6-KFO	1,6
K18380	1/4	5/2	Rodillo / Horizontal	K71DA00-KS6-KR4	1,6
K18390	3/8	5/2	Rodillo / Horizontal	K71EA00-KS6-KR4	1,6
K18405	1/4	5/3	Palanca / Centros Cerrados	K81DA00-KC0-KL2	1,6
K18410	3/8	5/3	Palanca / Centros Cerrados	K81EA00-KC0-KL2	1,6
K18420	1/4	5/3	Palanca / Centros Abiertos	K81DA06-KC0-KL2	1,6
K18430	1/4	5/3	Pedal / Centros Cerrados	K81DA00-KC0-KT2	1,6
K18435	3/8	5/3	Pedal / Centros Cerrados	K81EA00-KC0-KT2	1,6

Vea los planos de estas válvulas en la pág. 38

Repuestos

Código	Descripción	Referencia
K18500	Tapa con resorte	KS6
K18510	Carrete y sellos 5/2 - 5/3 centros cerrados	54237-56
K18520	Operador Botón / Resorte	KB0
K18525	Operador Botón / 2 Posiciones	KB3
K18530	Operador Palanca / Resorte	KL0
K18550	Operador Pedal / Resorte	KFO
K18555	Operador Pedal 2 Posiciones	KT1
K18560	Operador Rodillo Transversal	KR2

Materiales

Cuerpo : Aluminio

Carrete : Aluminio Anodizado

Sellos : Nitrilo

Resorte : Acero Inoxidable

K71

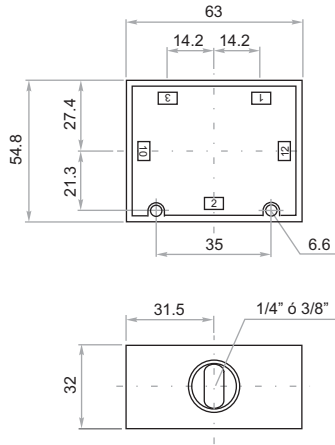


VALVULAS MANUALES Y MECANICAS 3/2, 5/2 y 5/3

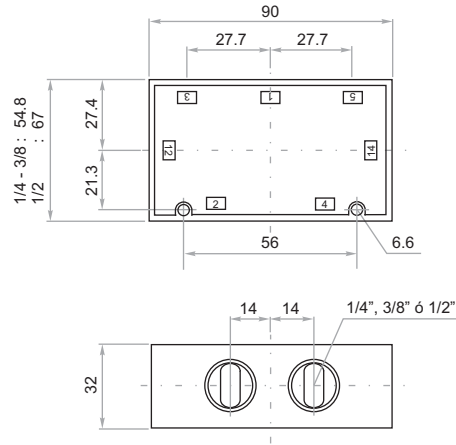
SERIE K41 - K71 1/4 - 3/8 - 1/2 NPT



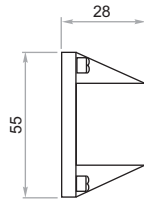
Cuerpos 3/2 Serie K41
1/4 - 3/8 NPT



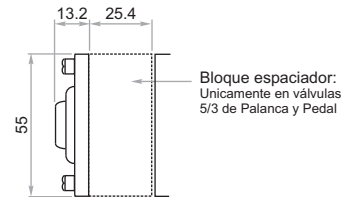
Cuerpos 5/2 - 5/3 Serie K71
1/4 - 3/8 - 1/2 NPT



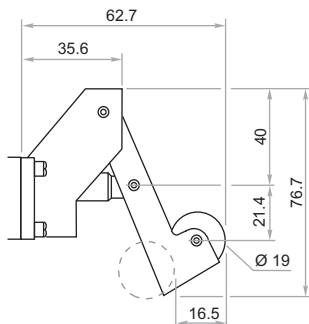
Tapa KS6
Retorno Resorte



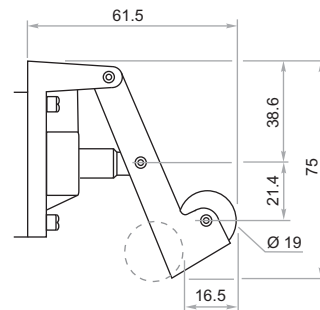
Tapa KC0
2 Posiciones



Operador Rodillo KR2

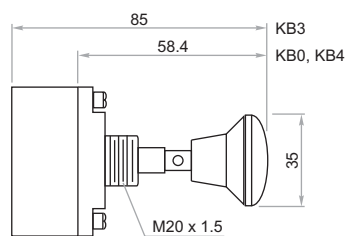


Operador Rodillo KR4

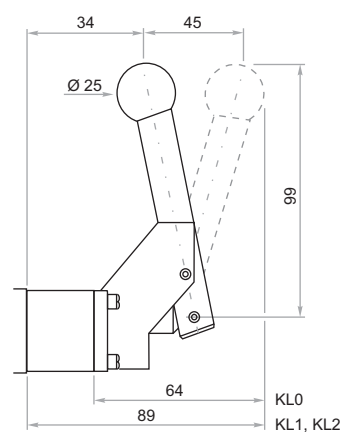




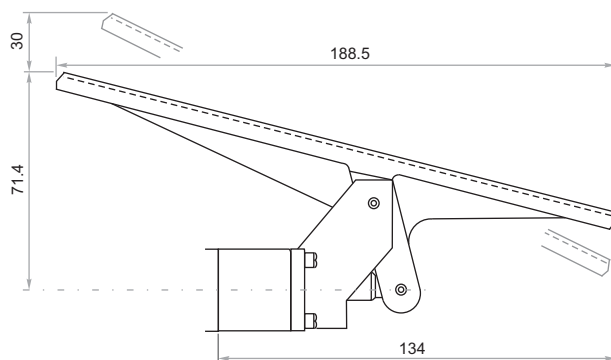
Operador Botón
KB0, KB3, KB4



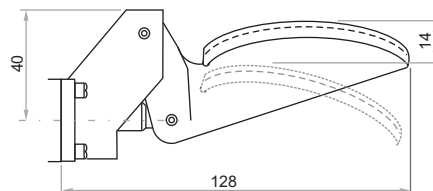
Operador Palanca
KL0, KL1, KL2



Operador Pedal
KT1, KT2

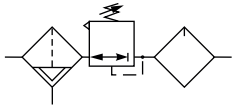


Operador Pedal
KF0



K71





Filtro/Regulador,
Lubricador y
Manómetro



Características

- Remueven agua y partículas sólidas mayores de 5 micras
- Regulador con bloqueo de seguridad
- Lubricador micro-niebla que aumenta la vida útil de herramientas y demás aplicaciones neumáticas
- Aplicación en espacios reducidos

Modelos Standard

Código	NPT	Drenaje	Vaso	Referencia	Micras	SCFM
K19200	1/4	Manual	Transparente	P1H-200-M1AA	5	18
K19205	1/4	Automático	Transparente	P1H-200-A1AA	5	18

Nota: Ver repuestos y accesorios en la pag. 71

Datos Técnicos

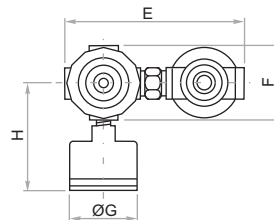
Fluido:
Aire comprimido

Remoción de Partículas:
Mayores de 5 micras

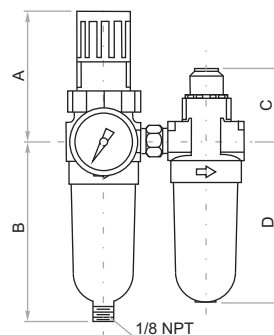
Presión de Trabajo:
0 a 10 Bar ~ 0 a 145 PSI

Temperatura de Trabajo:
-20°C a 50°C ~ -4°F a 122°F

Conexión / manómetro:
1/8 NPT



Drenaje	A	B	C	D
Manual	68	98	42	78
Automático	68	94	42	78



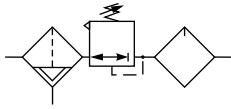
Drenaje	E	F	ØG	H
Manual	90	38	38	54
Automático	90	38	38	54

Materiales

- Cuerpo : Zinc
 Vaso : Policarbonato
 Empaques : Nitrilo
 Elemento
 Filtrante : Polipropileno
 Dosificador
 de Aceite : Nylon Transparente

UNIDADES DE MANTENIMIENTO

SERIE C72H - C73H 1/4 - 3/8 - 1/2 NPT



Filtro/Regulador,
Lubricador y
Manómetro



Características

- Remueven agua y partículas sólidas mayores de 40 micras
- Uniones modulares que facilitan la conexión y el mantenimiento
- Regulador con bloqueo de seguridad
- Lubricador micro-niebla que aumenta la vida útil de herramientas y demás aplicaciones neumáticas

Datos Técnicos

Fluido:
Aire comprimido

Remoción de Partículas:
Mayores de 40 micras

Presión de Trabajo:
0 a 10 Bar ~ 0 a 145 PSI

Temperatura de Trabajo:
-20°C a 50°C ~ -4°F a 122°F

Conexión / manómetro:
C72H : 1/8 NPT
C73H : 1/4 NPT

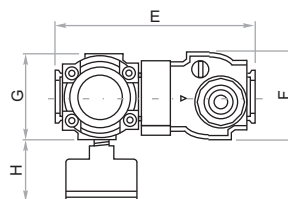
Materiales

Cuerpo : Zinc
Vaso : Policarbonato
Empaques : Nitrilo
Elemento
Filtrante : Polipropileno
Dosificador
de Aceite : Nylon Transparente

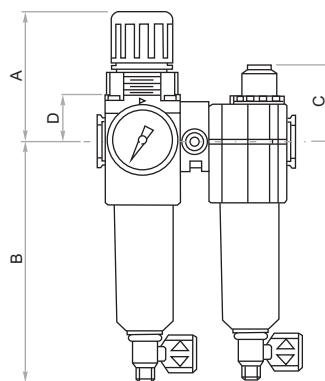
Modelos Standard

Código	NPT	Drenaje	Vaso	Referencia	Micras	SCFM
K19210	1/4	Manual	Transparente	C72H2AKQT3RMGQTN	40	50
K19215	1/4	Automático	Transparente	C72H2AKAL3RMGQLN	40	50
K19220	3/8	Manual	Transparente	C72H3AKQT3RMGQTN	40	50
K19225	3/8	Automático	Transparente	C72H3AKAL3RMGQLN	40	50
K19230	1/2	Manual	Transparente	C73H4AKQT3RMGQTN	40	80
K19235	1/2	Automático	Transparente	C73H4AKAT3RMGQTN	40	80

Nota: Ver repuestos y accesorios en la pag. 71



NPT	A	B	C	D
1/4	73	148	41	26
3/8	73	148	41	26
1/2	96	156	47	31



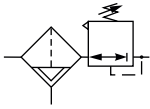
NPT	E	F	G	H
1/4	108	48	48	35
3/8	108	48	48	35
1/2	150	62	62	56

C72H



FILTRO/REGULADORES INTEGRADOS MINIATURA

SERIE B07 1/8 - 1/4 NPT



Características

- Remueven agua y partículas sólidas mayores de 5 micras
- Regulador con bloqueo de seguridad
- Útiles para todas las aplicaciones neumáticas
- Especiales para espacios reducidos

Modelos Standard

Código	NPT	Drenaje	Vaso	Referencia	Micras	SCFM
K19300	1/8	Manual	Transparente	B07-101-M1KA	5	16
K19305	1/8	Automático	Transparente	B07-101-A1KA	5	16
K19310	1/4	Manual	Transparente	B07-201-M1KA	5	18
K19315	1/4	Automático	Transparente	B07-201-A1KA	5	18

Nota: Ver repuestos y accesorios en la pag. 71

Datos Técnicos

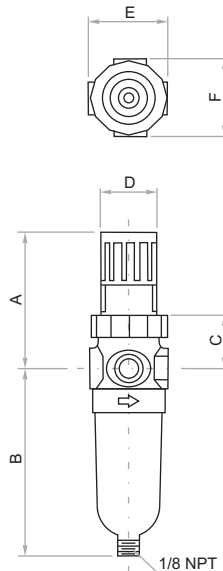
Fluido:
Aire comprimido

Remoción de Partículas:
Mayores de 5 micras

Presión de Trabajo:
0 a 10 Bar ~ 0 a 145 PSI

Temperatura de Trabajo:
-20°C a 50°C ~ -4°F a 122°F

Conexión / manómetro:
1/8 NPT



Drenaje	A	B	C
Manual	68	96	28
Automático	68	92	28

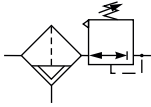
Drenaje	D	E	F
Manual	28	41	38
Automático	28	41	38

Materiales

Cuerpo : Zinc
 Vaso : Policarbonato
 Empaques : Nitrilo
 Elemento : Polipropileno
 Filtrante : Polipropileno

FILTRO/REGULADORES INTEGRADOS

SERIE B72G - B73G - B74G 1/4 - 3/8 - 1/2 NPT



Características

- Remueven agua y partículas sólidas mayores de 40 micras
- Conexión modular que facilita la conexión y el mantenimiento
- Regulador con bloqueo de seguridad
- Vaso con sistema de montaje tipo bayoneta

Datos Técnicos

Fluido:

Aire comprimido

Presión de Trabajo:

Vaso Transparente:

0 a 10 Bar ~ 0 a 145 PSI

Vaso Metálico:

0 a 17 Bar ~ 0 a 246 PSI

Temperatura de Trabajo:

Vaso Transparente:

-20°C a 50°C ~ -4°F a 122°F

Vaso Metálico:

-34°C a 80°C ~ -30°F a 176°F

Conexión / manómetro:

B72G : 1/8 NPT

B73G / B74G : 1/4 NPT

Materiales

- Cuerpo : Zinc
 Vaso Transp. : Policarbonato
 Vaso Metálico : Zinc
 Empaques : Nitrilo
 Elemento Filtrante : Polipropileno
 Dosificador de Aceite : Nylon Transparente

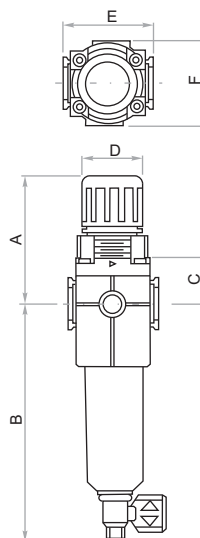
Modelos Standard

Código	NPT	Drenaje	Vaso	Referencia	Micras	SCFM
K19320	1/4	Manual	Transparente	B72G-2AK-QT3-RMN	40	80
K19325	1/4	Manual	Metálico	B72G-2AK-QD3-RMN	40	80
K19330	1/4	Automático	Transparente	B72G-2AK-AL3-RMN	40	80
K19335	1/4	Automático	Metálico	B72G-2AK-AE3-RMN	40	80
K19340	3/8	Manual	Transparente	B72G-3AK-QT3-RMN	40	80
K19345	3/8	Manual	Metálico	B72G-3AK-QD3-RMN	40	80
K19350	3/8	Automático	Transparente	B72G-3AK-AL3-RMN	40	80
K19355	3/8	Automático	Metálico	B72G-3AK-AE3-RMN	40	80
K19360	1/2	Manual	Transparente	B73G-4AK-QT3-RMN	40	123
K19365	1/2	Manual	Metálico	B73G-4AK-QD3-RMN	40	123
K19370	1/2	Automático	Transparente	B73G-4AK-AT3-RMN	40	123
K19375	1/2	Automático	Metálico	B73G-4AK-AD3-RMN	40	123

Modelos de Alto Flujo

K19380	1/2	Manual	Transparente	B74G-4AK-QP3-RMN	40	212
K19385	1/2	Manual	Metálico	B74G-4AK-QD3-RMN	40	212
K19390	1/2	Automático	Transparente	B74G-4AK-AP3-RMN	40	212
K19395	1/2	Automático	Metálico	B74G-4AK-AD3-RMN	40	212
K19400	3/4	Manual	Transparente	B74G-6AK-QP3-RMN	40	212
K19405	3/4	Manual	Metálico	B74G-6AK-QD3-RMN	40	212
K19410	3/4	Automático	Transparente	B74G-6AK-AP3-RMN	40	212
K19415	3/4	Automático	Metálico	B74G-6AK-AD3-RMN	40	212

Nota: Ver repuestos y accesorios en la pag. 71



Serie/Drenaje	A	B	C
B72/Manual	73	134	26
B72/Automático	73	141	26
B73/Manual	96	156	31
B73/Automático	96	147	31
B74/Manual	127	177	31
B74/Automático	127	161	31

Serie/Drenaje	ØD	E	F
B72/Manual	35	50	48
B72/Automático	35	50	48
B73/Manual	42	68	62
B73/Automático	42	68	62
B74/Manual	47	80	74
B74/Automático	47	80	74

B72G



FILTROS MINIATURA PARA AIRE

SERIE F07 1/8 - 1/4 NPT



Características

- Remueven agua y partículas sólidas mayores de 5 micras
- Mínima caída de presión
- Útiles para todas las aplicaciones neumáticas
- Especiales para espacios reducidos

Modelos Standard

Código	NPT	Drenaje	Vaso	Referencia	Micras	SCFM
K19450	1/8	Manual	Transparente	F07-100-MITA	5	18
K19455	1/8	Automático	Transparente	F07-100-A1TA	5	18
K19460	1/4	Manual	Transparente	F07-200-MITA	5	21
K19465	1/4	Automático	Transparente	F07-200-A1TA	5	21

Nota: Ver repuestos y accesorios en la pag. 71

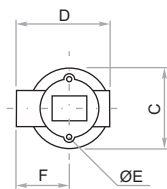
Datos Técnicos

Fluido:
Aire comprimido

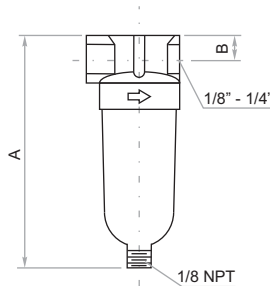
Remoción de Partículas:
Mayores de 5 micras

Presión de Trabajo:
0 a 10 Bar ~ 0 a 145 PSI

Temperatura de Trabajo:
-34°C a 50°C ~ -30°F a 122°F



Drenaje	A	B	C
Manual	108	10	37
Automático	104	10	37



Drenaje	D	E	F
Manual	42	4	23
Automático	42	4	23

Materiales

- Cuerpo : Zinc
 Vaso : Policarbonato
 Empaques : Nitrilo
 Elemento : Polipropileno
 Filtrante : Polipropileno

FILTROS PARA AIRE

SERIE F72G - F73G 1/4 - 3/8 - 1/2 NPT



Características

- Remueven agua y partículas sólidas mayores de 40 micras
- Conexión modular que facilita la conexión y el mantenimiento
- Mínima caída de presión
- Vaso con sistema de montaje tipo bayoneta

Datos Técnicos

Fluido:

Aire comprimido

Remoción de Partículas:

Mayores de 40 micras

Presión de Trabajo:

Vaso Transparente:

0 a 10 Bar ~ 0 a 145 PSI

Vaso Metálico:

0 a 17 Bar ~ 0 a 246 PSI

Temperatura de Trabajo:

Vaso Transparente:

-34°C a 50°C ~ -30°F a 122°F

Vaso Metálico:

-34°C a 65°C ~ -30°F a 150°F

Materiales

- Cuerpo : Zinc
 Vaso Transp. : Policarbonato
 Vaso Metálico : Zinc
 Empaques : Nitrilo
 Elemento Filtrante : Polipropileno



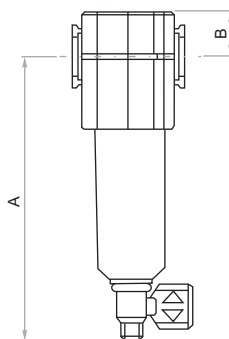
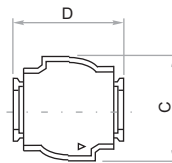
F72G



Modelos Standard

Código	NPT	Drenaje	Vaso	Referencia	Micras	SCFM
K19470	1/4	Manual	Transparente	F72G-2AN-QT3	40	55
K19475	1/4	Manual	Metálico	F72G-2AN-QD3	40	55
K19480	1/4	Automático	Transparente	F72G-2AN-AL3	40	55
K19485	1/4	Automático	Metálico	F72G-2AN-AE3	40	55
K19490	3/8	Manual	Transparente	F72G-3AN-QT3	40	55
K19495	3/8	Manual	Metálico	F72G-3AN-QD3	40	55
K19500	3/8	Automático	Transparente	F72G-3AN-AL3	40	55
K19505	3/8	Automático	Metálico	F72G-3AN-AE3	40	55
K19510	1/2	Manual	Transparente	F73G-4AN-QT3	40	69
K19515	1/2	Manual	Metálico	F73G-4AN-QD3	40	69
K19520	1/2	Automático	Transparente	F73G-4AN-AT3	40	69
K19525	1/2	Automático	Metálico	F73G-4AN-AD3	40	69

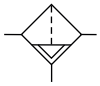
Nota: Ver repuestos y accesorios en la pag. 71



Serie/Drenaje	A	B	C	D
F72/Manual	140	19	48	50
F72/Automático	148	19	48	50
F73/Manual	156	25	62	68
F73/Automático	147	25	62	68

FILTROS PARA AIRE - ALTO FLUJO

SERIE F74G - F17 - F18 1/2 - 3/4 - 1 - 1 1/2 - 2 NPT



Características

- Remueven agua y partículas sólidas mayores de 40 micras
- Vaso metálico con lente prismático de alta visibilidad
- Mínima caída de presión
- Vaso con sistema de montaje tipo bayoneta



Modelos de Alto Flujo

Código	NPT	Drenaje	Vaso	Referencia	Micras	SCFM
K19530	1/2	Manual	Transp./protector	F74G-4AN-QP3	40	140
K19535	1/2	Manual	Metálico	F74G-4AN-QD3	40	140
K19540	1/2	Automático	Transp./protector	F74G-4AN-AP3	40	140
K19545	1/2	Automático	Metálico	F74G-4AN-AD3	40	140
K19550	3/4	Manual	Transp./protector	F74G-6AN-QP3	40	140
K19555	3/4	Manual	Metálico	F74G-6AN-QD3	40	140
K19560	3/4	Automático	Transp./protector	F74G-6AN-AP3	40	140
K19565	3/4	Automático	Metálico	F74G-6AN-AD3	40	140
K19570	1	Manual	Metálico	F17-800-M3DA	50	425
K19575	1	Automático	Metálico	F17-800-A3DA	50	425
K19580	1 1/2	Manual	Metálico	F17-B00-M3DA	50	425
K19585	1 1/2	Automático	Metálico	F17-B00-A3DA	50	425
K19590	2	Manual	Metálico	F18-C00-M3DA	50	1400
K19595	2	Automático	Metálico	F18-C00-A3DA	50	1400

Datos Técnicos

Fluido:
Aire comprimido

Presión de Trabajo:

Vaso Transparente:
0 a 10 Bar ~ 0 a 145 PSI
Vaso Metálico:
0 a 17 Bar ~ 0 a 246 PSI

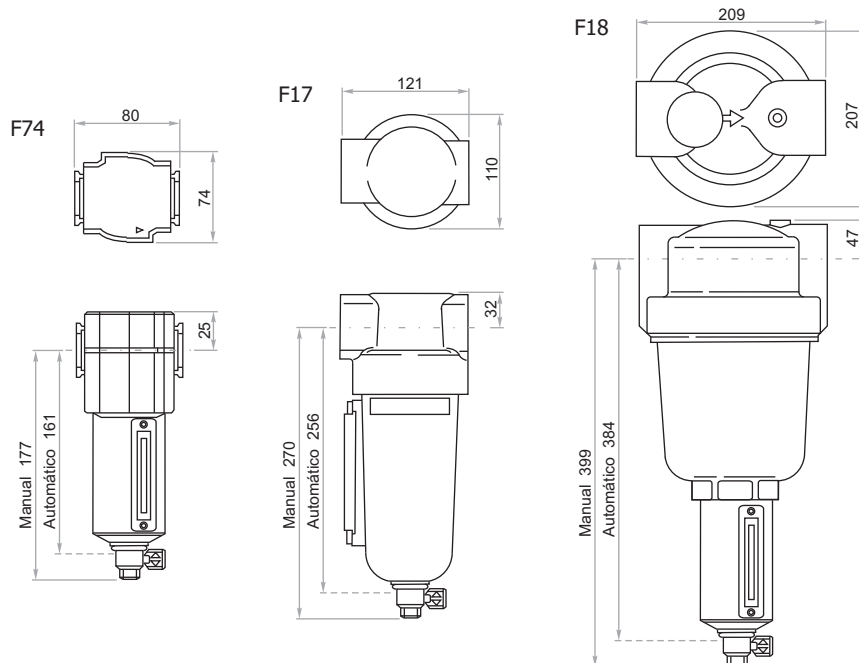
Temperatura de Trabajo:

Vaso Transparente:
-34°C a 50°C ~ -30°F a 122°F
Vaso Metálico F74:
-34°C a 65°C ~ -30°F a 150°F
Vaso Metálico F17 - F18:
-34°C a 80°C ~ -30°F a 176°F

Nota: Ver repuestos y accesorios en la pag. 71

Materiales

- Cuerpo : Aluminio
- Vaso Transp. : Policarbonato
- Vaso Metálico : Aluminio
- Empaques : Nitrilo
- Elemento Filtrante F74 : Polipropileno
- Elemento Filtrante F17/F18 : Bronce



FILTROS PARA AIRE - GRAN CAUDAL

SERIE F20 3 NPT - 4 FLANCHADO



F20



Características

- Remueven agua y partículas sólidas mayores de 5 micras
- Gran capacidad de flujo
- Indicador visual de caída de presión que señala la vida útil del elemento filtrante
- Drenaje automático con conexión de 1 NPT

Modelos Standard

Código	Conexión	Drenaje	Cuerpo	Referencia	Micras	SCFM
K19600	3 NPT	Automático	Metálico	F20-E01-A1MA	5	1500
K19605	4 FLG	Automático	Metálico	F20-G01-A1MT	5	3000

Nota: Ver repuestos y accesorios en la pag. 71

Datos Técnicos

Fluido:

Aire comprimido

Remoción de Partículas:

Mayores de 5 micrones

Presión de Trabajo:

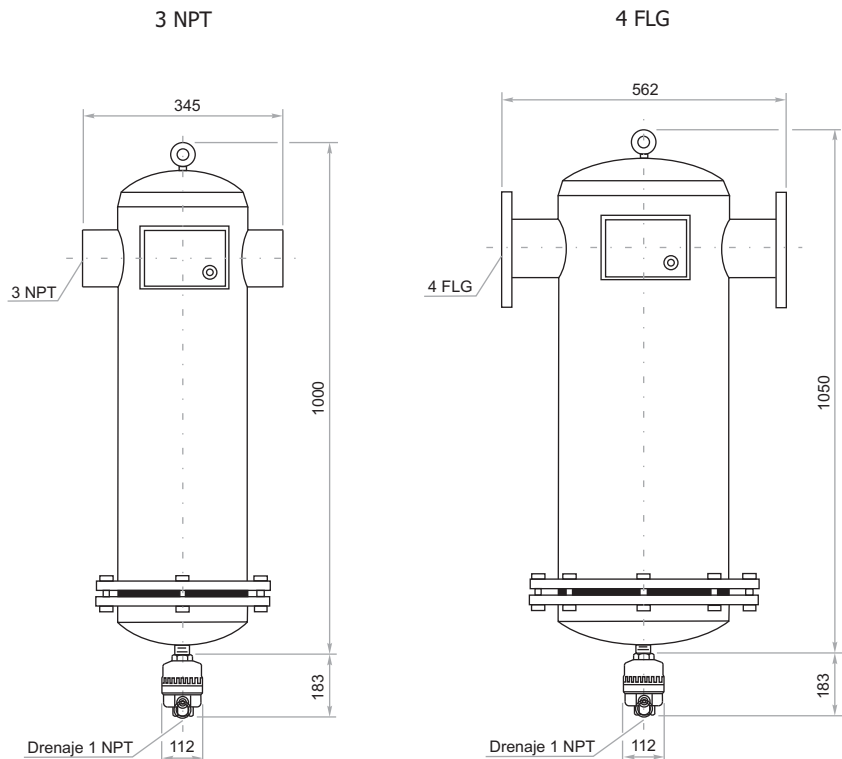
0 a 12,5 Bar ~ 0 a 180 PSI

Temperatura de Trabajo:

-34°C a 65°C ~ -30°F a 150°F

Materiales

- Cuerpo : Acero Schedule 40
 Tapas : Acero Schedule 40
 Empaques : Nitrilo
 Elemento Filtrante : Fibra sintética y espuma de poliuretano



FILTROS REMOVEDORES DE ACEITE

SERIE F72C 1/4 - 3/8 NPT



Características

- Remueven aceite y partículas sólidas mayores de 0,01 micras
- Indicador visual de caída de presión que señala la vida útil del elemento filtrante
- Vaso con sistema de montaje tipo bayoneta
- Deben instalarse con un prefiltro serie F72G para evitar una rápida saturación

Modelos Standard

Código	NPT	Drenaje	Vaso	Referencia	Micras	SCFM
K19650	1/4	Manual	Transparente	F72C-2AD-QT0	0,01	9,5
K19655	1/4	Automático	Transparente	F72C-2AD-AL0	0,01	9,5
K19660	3/8	Manual	Transparente	F72C-3AD-QT0	0,01	9,5
K19665	3/8	Automático	Transparente	F72C-3AD-AL0	0,01	9,5

Nota: Ver repuestos y accesorios en la pag. 71

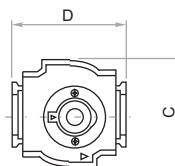
Datos Técnicos

Fluido:
Aire comprimido

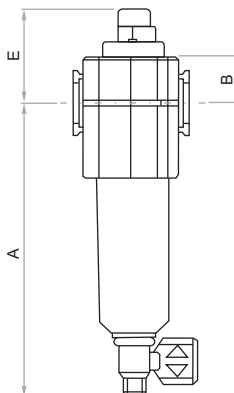
Remoción de Partículas:
Mayores de 0,01 micras

Presión de Trabajo:
0 a 10 Bar ~ 0 a 145 PSI

Temperatura de Trabajo:
-34°C a 50°C ~ -30°F a 122°F



Drenaje	A	B	C
Manual	148	19	48
Automático	140	19	48



Drenaje	D	E
Manual	50	53
Automático	50	53

Materiales

- Cuerpo : Zinc
 Vaso : Policarbonato
 Empaques : Nitrilo y Neopreno
 Elemento Filtrante : Fibra sintética y espuma de poliuretano

FILTROS REMOVEDORES DE ACEITE - ALTO FLUJO

SERIE F74C - F46 - F47 1/2 - 1 - 2 NPT



Características

- Remueven aceite y partículas sólidas mayores de 0,01 micras
- Vaso metálico con lente prismático de alta visibilidad
- Indicador visual de caída de presión que señala la vida útil del elemento filtrante
- Deben instalarse con un prefiltro de partículas para evitar una rápida saturación

Datos Técnicos

Fluido:
Aire comprimido

Remoción de Partículas:
Mayores de 0,01 micras

Presión de Trabajo:

Vaso Transparente:
0 a 10 Bar ~ 0 a 145 PSI
Vaso Metálico:
0 a 17 Bar ~ 0 a 246 PSI

Temperatura de Trabajo:

Vaso Transparente:
-34°C a 50°C ~ -30°F a 122°F
Vaso Metálico:
-34°C a 65°C ~ -30°F a 150°F

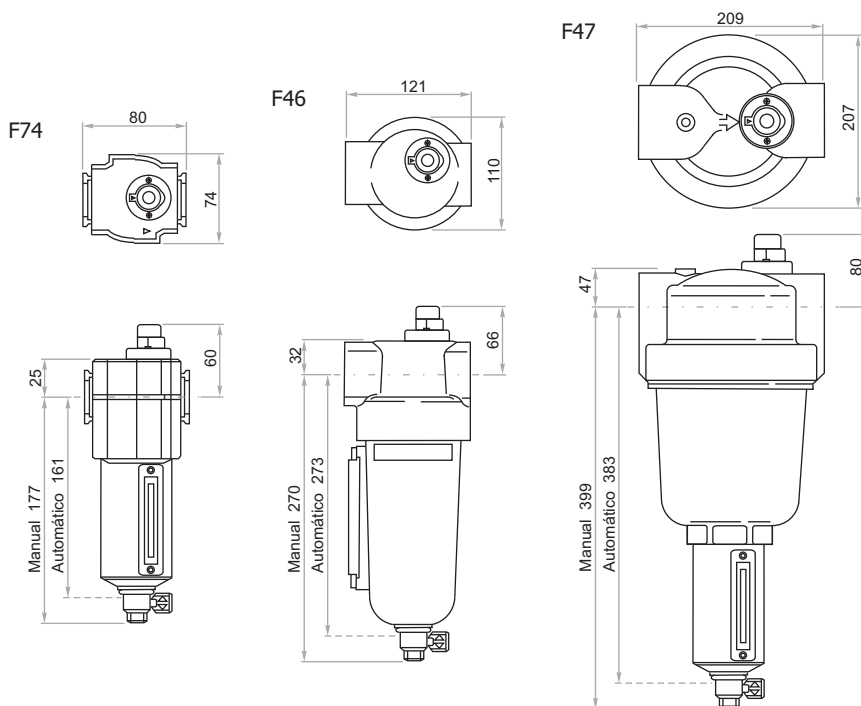
Materiales

Cuerpo : Aluminio
Vaso Transp. : Policarbonato
Vaso Metálico : Aluminio
Empaques : Nitrilo y Neopreno
Elemento Filtrante : Fibra sintética y espuma de poliuretano

Modelos de Alto Flujo

Código	NPT	Drenaje	Vaso	Referencia	Micras	SCFM
K19670	1/2	Manual	Transp./protector	F74C-4AD-QP0	0,01	34
K19675	1/2	Manual	Metálico	F74C-4AD-QD0	0,01	34
K19680	1/2	Automático	Transp./protector	F74C-4AD-AP0	0,01	34
K19685	1/2	Automático	Metálico	F74C-4AD-AD0	0,01	34
K19690	1	Manual	Metálico	F46-801-M0DA	0,01	125
K19695	1	Automático	Metálico	F46-801-A0DA	0,01	125
K19700	2	Manual	Metálico	F47-C01-M0DA	0,01	300
K19705	2	Automático	Metálico	F47-C01-A0DA	0,01	300

Nota: Ver repuestos y accesorios en la pag. 71



F74C



FILTROS REMOVEDORES DE ACEITE - GRAN CAUDAL

SERIE F60 3 NPT - 4 FLANCHADO



F60

Características

- Remueven agua y partículas sólidas mayores de 0,01 micras
- Gran capacidad de flujo
- Indicador visual de caída de presión que señala la vida útil del elemento filtrante
- Drenaje automático con conexión de 1 NPT
- Deben instalarse con un prefiltro de partículas para evitar una rápida saturación

Modelos Standard

Código	Conexión	Drenaje	Cuerpo	Referencia	Micras	SCFM
K19720	3 NPT	Automático	Metálico	F60-E01-A0MA	0,01	1000
K19725	4 FLG	Automático	Metálico	F60-G01-A0MT	0,01	2000

Nota: Ver repuestos y accesorios en la pag. 71

Datos Técnicos

Fluido:
Aire comprimido

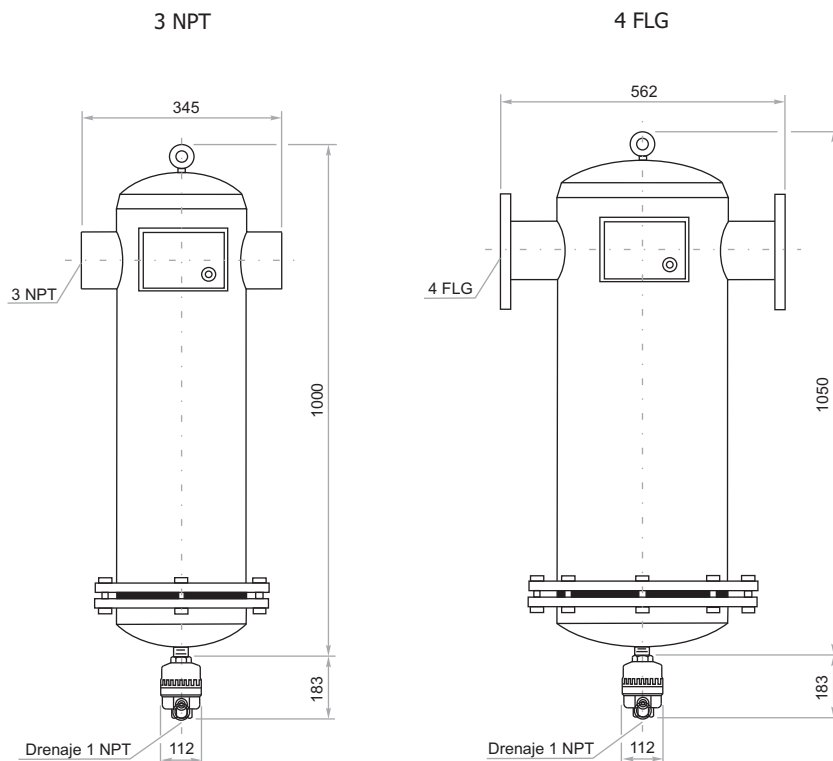
Remoción de Partículas:
Mayores de 0,01 micras

Presión de Trabajo:
0 a 12,5 Bar ~ 0 a 180 PSI

Temperatura de Trabajo:
-34°C a 65°C ~ -30°F a 150°F

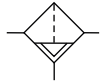
Materiales

Cuerpo : Acero Schedule 40
 Tapas : Acero Schedule 40
 Empaques : Nitrilo
 Elemento Filtrante : Fibra sintética y espuma de poliuretano



FILTROS PARA ABSORCION DE OLORES

SERIE F74V 3/8 - 1/2 NPT



Características

- Remueven los vapores de aceite y olores de hidrocarburos
- Diseño modular que facilita la conexión y el mantenimiento
- Vaso con sistema de montaje tipo bayoneta
- Deben instalarse con un prefiltro de partículas y un removedor de aceite



Modelos Standard

Código	NPT	Vaso	ppm	Referencia	SCFM
K19750	3/8	Metálico	0,003	F74V-3AN-EMA	21
K19755	1/2	Metálico	0,003	F74V-4AN-EMA	21

Nota: Ver repuestos y accesorios en la pag. 71

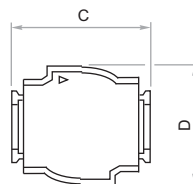
Datos Técnicos

Fluido:
Aire comprimido

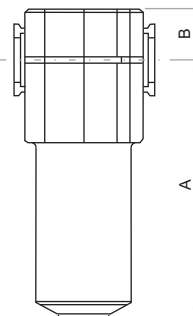
Absorción de Partículas:
El máximo contenido de vapores de aceite a la salida del filtro es de 0,003 ppm a 20°C

Presión de Trabajo:
0 a 17 Bar ~ 0 a 246 PSI

Temperatura de Trabajo:
-20°C a 65°C ~ -4°F a 150°F



Drenaje	A	B
Manual	160	25
Automático	160	25



Drenaje	C	D
Manual	80	74
Automático	80	74

Materiales

Cuerpo : Aluminio
 Vaso : Aluminio
 Empaques : Nitrilo y Neopreno
 Elemento Filtrante : Carbón activado y Aluminio

REGULADORES DE PRESION - MINIATURA

SERIE R07 1/8 - 1/4 NPT



R07

Características

- Ajuste mediante perilla con bloqueo de seguridad
- Con sistema de alivio standard a la atmósfera
- Útiles para todas las aplicaciones neumáticas

Modelos Standard

Código	NPT	Rango	Ajuste	Referencia	SCFM
K19805	1/8	2 - 100 #	Perilla	R07-100-RNKA	14
K19810	1/4	2 - 100 #	Perilla	R07-200-RNKA	15

Nota: Ver repuestos y accesorios en la pag. 71
Ver Manómetros en la pag. 67

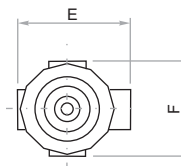
Datos Técnicos

Fluido:
Aire comprimido

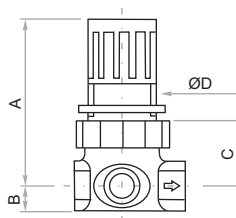
Presión de Trabajo:
0 a 20 Bar ~ 0 a 290 PSI

Temperatura de Trabajo:
-34°C a 65°C ~ -30°F a 150°F

Conexión / Manómetro:
1/8 NPT



NPT	A	B	C
1/8	64	11	24
1/4	64	11	24



NPT	ØD	E	F
1/8	30	41	38
1/4	30	41	38

Materiales

Cuerpo : Aluminio
Perilla : Resina Acetálica
Empaques : Nitrilo

REGULADORES DE PRESION

SERIE R72G - R73G 1/4 - 3/8 - 1/2 NPT



Características

- Ajuste mediante perilla con bloqueo de seguridad
- Con sistema de alivio standard a la atmósfera, que protege el sistema de una sobrepresión
- Conexión modular que facilita la conexión y el mantenimiento
- Útiles para todas las aplicaciones neumáticas

Modelos Standard

Código	NPT	Rango	Ajuste	Referencia	SCFM
K19815	1/4	5 - 150 #	Perilla	R72G-2AK-RMN	70
K19820	3/8	5 - 150 #	Perilla	R72G-3AK-RMN	70
K19825	1/2	5 - 150 #	Perilla	R73G-4AK-RMN	114

Nota: Ver repuestos y accesorios en la pag. 71
Ver Manómetros en la pag. 67

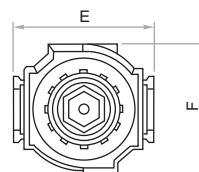
Datos Técnicos

Fluido:
Aire comprimido

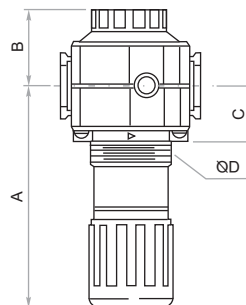
Presión de Trabajo:
0 a 20 Bar ~ 0 a 290 PSI

Temperatura de Trabajo:
-34°C a 80°C ~ -30°F a 176°F

Conexión / Manómetro:
R72 : 1/8 NPT
R73 : 1/4 NPT



NPT	A	B	C
1/4	73	33	26
3/8	73	33	26
1/2	96	39	31



NPT	ØD	E	F
1/4	40	50	48
3/8	40	50	48
1/2	48	68	62

Materiales

Cuerpo R72 : Aleación de Zinc
Cuerpo R73 : Aluminio
Perilla : Resina Acetálica
Empaques : Nitrilo

REGULADORES DE PRESION - ALTO FLUJO

SERIE R74G - R17 1/2 - 3/4 - 1 - 1 1/2 NPT



Características

- Ajuste mediante perilla con bloqueo de seguridad
- Ajuste mediante tee para ambientes más agresivos
- Con sistema de alivio standard a la atmósfera
- Útiles para todas las aplicaciones neumáticas

Modelos Standard

Código	NPT	Rango	Ajuste	Referencia	SCFM
K19830	1/2	5 - 150 #	Perilla	R74G-4AK-RMN	220
K19835	1/2	12 - 250 #	Tee	R74G-4AT-RSN	220
K19840	3/4	5 - 150 #	Perilla	R74G-6AK-RMN	220
K19845	3/4	12 - 250 #	Tee	R74G-6AT-RSN	220
K19850	1	5 - 125 #	Perilla	R17-800-RNLA	445
K19855	1	12 - 250 #	Perilla	R17-800-RNSA	445
K19860	1 1/2	12 - 250 #	Perilla	R17-B00-RNSA	445

Datos Técnicos

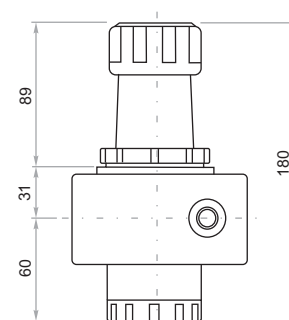
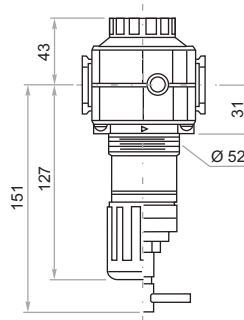
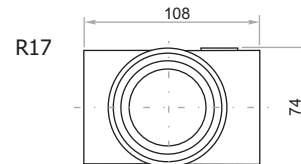
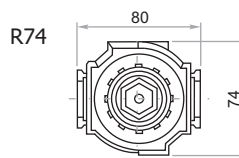
Fluido:
Aire comprimido

Presión de Trabajo:
0 a 20 Bar ~ 0 a 290 PSI

Temperatura de Trabajo:
-34°C a 80°C ~ -30°F a 176°F

Conexión / Manómetro:
1/4 NPT

Nota: Ver repuestos y accesorios en la pag. 71
Ver Manómetros en la pag. 67



Materiales

- Cuerpo : Aluminio
Perilla : Resina Acetálica
Empaques : Nitrilo



11-018



Características

- Reguladores de alta precisión para uso en laboratorio y sistemas de medición
- Con sistema de alivio continuo a la atmósfera, que protege el sistema de una sobrepresión
- Gran sensibilidad a los cambios del sistema y rápida respuesta

Modelos Standard

Código	NPT	Rango	Ajuste	Referencia	SCFM
K19900	1/4	1 - 60 #	Perilla	11-018-100	12
K19905	1/4	3 - 150 #	Perilla	11-018-110	12

Nota: Ver repuestos y accesorios en la pag. 71
Ver Manómetros en la pag. 67

Datos Técnicos

Fluido:

Aire comprimido

Presión de Trabajo:

11-018-100:

0,55 a 10,3 Bar ~ 8 a 150 PSI

11-018-110:

0,7 a 13,8 Bar ~ 10 a 200 PSI

Temperatura de Trabajo:

0°C a 70°C ~ 32°F a 158°F

Conexión / Manómetro:

1/4 NPT

Repetibilidad:

11-018-100: 0,02 ~ 0,05 PSI

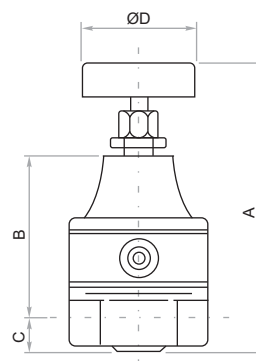
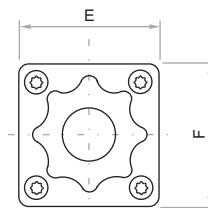
11-018-110: 0,08 ~ 0,16 PSI

Materiales

Cuerpo : Aleación de Zinc

Perilla : Resina Acetálica

Empaques : Nitrilo

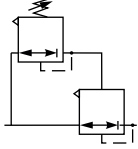


Referencia	A	B	C
11-018-100	116	64	14
11-018-110	116	64	14

Referencia	ØD	E	F
11-018-100	43	54	54
11-018-110	43	54	54

REGULADORES DE PRESION - PILOTADOS

SERIE 11-042 - R18 1/2 - 2 NPT



Características

- Diseñados para sistemas que requieren regular la presión en lugares inaccesibles de forma remota y en el manejo de caudales elevados
- R18 incluye el piloto, su ajuste es mediante perilla con bloqueo de seguridad
- Con sistema de alivio standard a la atmósfera

Modelos Standard

Código	NPT	Rango	Ajuste	Referencia	SCFM
K19920	1/2	5 - 250 #	Reg. Piloto	11-042-003	120
K19925	2	10 - 250 #	Reg. Piloto	R18-C05-RNSA	2000

Nota: Ver repuestos y accesorios en la pag. 71
Ver Manómetros en la pag. 67

Datos Técnicos

Fluido:
Aire comprimido

Presión de Trabajo:

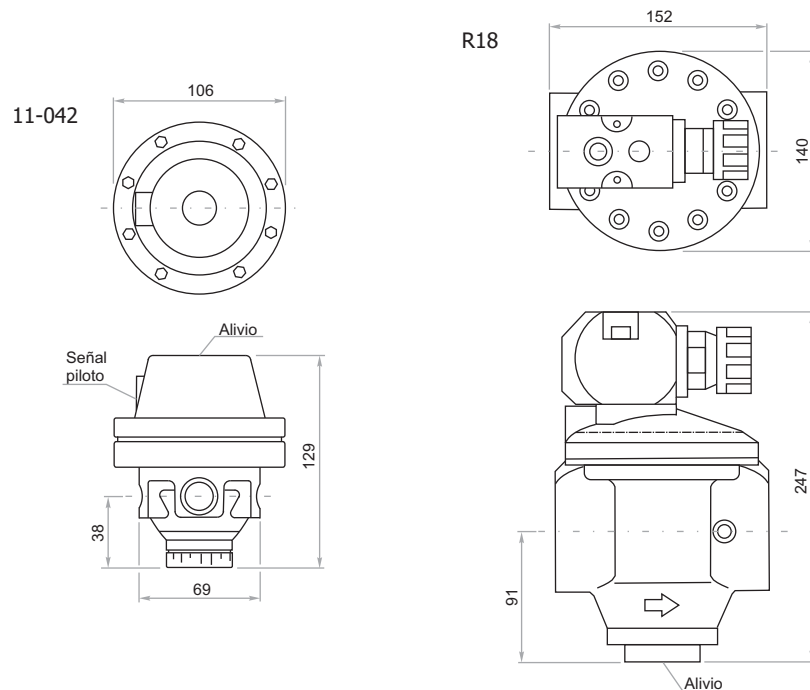
11-042:
0,7 a 27,6 Bar ~ 10 a 400 PSI
R18:
0,7 a 31 Bar ~ 10 a 450 PSI

Temperatura de Trabajo:
-20°C a 80°C ~ -4°F a 176°F

Conexión / Manómetro:
1/4 NPT

Materiales

Cuerpo 11-042 : Zinc
Cuerpo R18 : Aluminio
Empaques : Nitrilo



REGULADORES PARA LIQUIDOS

SERIE R06 1/8 - 1/4 NPT



Características

- Resistentes a la corrosión
- Ajuste mediante perilla con bloqueo de seguridad
- No aliviado
- Ideal para sistemas de agua potable y agua en general

Modelos Standard

Código	NPT	Rango	Ajuste	Referencia	gpm
K19950	1/8	5 - 100 #	Perilla	R06-121-NNKA	1,5
K19955	1/4	5 - 100 #	Perilla	R06-221-NNKA	1,5

Nota: Ver repuestos y accesorios en la pag. 71
Ver Manómetros en la pag. 67

Datos Técnicos

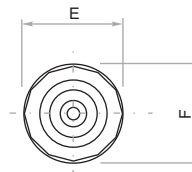
Fluido:
Agua y fluidos no agresivos

Presión de Trabajo:
0 a 27,5 Bar ~ 0 a 400 PSI

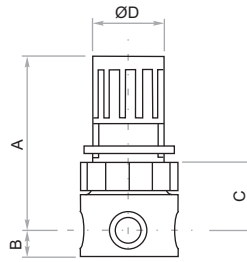
Temperatura de Trabajo:

Agua
2°C a 65°C ~ 35°F a 150°F
Aire
-34°C a 65°C ~ -30°F a 150°F

Conexión / Manómetro:
1/8 NPT



NPT	A	B	C
1/8	63	10	23
1/4	63	10	23



NPT	ØD	E	F
1/8	28	38	38
1/4	28	38	38

Materiales

Cuerpo : Bronce
Perilla : Resina Acetálica
Empaques : Nitrilo

R06



REGULADORES PARA LIQUIDOS

SERIE R43 3/8 - 1/2 NPT



R43

Características

- Resistentes a la corrosión
- Ajuste mediante Tee
- No aliviado
- Ideal para sistemas de agua potable y agua en general

Modelos Standard

Código	NPT	Rango	Ajuste	Referencia	gpm
K19960	3/8	5 - 125 #	Tee	R43-301-NNLA	6
K19965	1/2	5 - 125 #	Tee	R43-406-NNLA	10

Nota: Ver repuestos y accesorios en la pag. 71
Ver Manómetros en la pag. 67

Datos Técnicos

Fluido:

Agua y fluidos no agresivos

Presión de Trabajo:

0 a 27,5 Bar ~ 0 a 400 PSI

Temperatura de Trabajo:

Agua

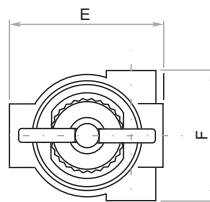
2°C a 93°C ~ 35°F a 200°F

Aire

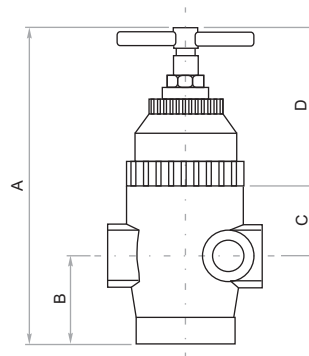
-34°C a 93°C ~ -30°F a 200°F

Conexión / Manómetro:

1/4 NPT



NPT	A	B	C
3/8	146	39	31
1/2	150	41	33



NPT	D	E	F
3/8	76	70	59
1/2	76	85	62

Materiales

Cuerpo : Bronce

Tee : Bronce

Empaques : Nitrilo